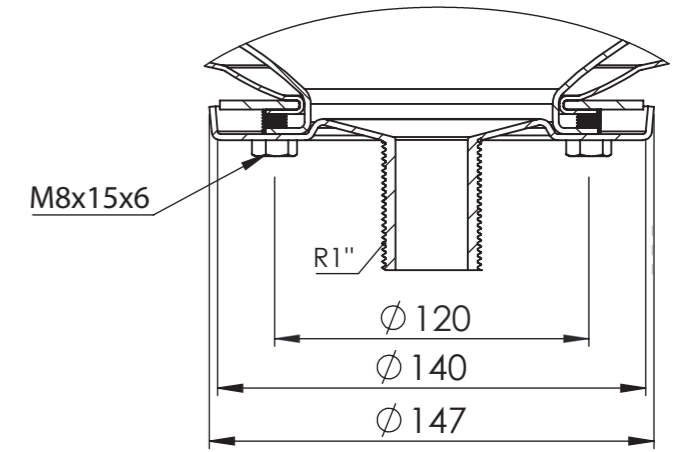


DETAY C



DETAY B

Parça No Part Number	Parça Adı Track Name	Malzeme Material	Standard
1	Ayak / Foot	AISI 304	EN 10028
2	Bağlantı / Connection	AISI 304	
3	Flanş / Flange	AISI 304	EN 10028
4	Mebran / Membrane	EPDM	DIN 4807
5	Gövde / Body	AISI 304	EN 10028
6	Mebran Kapagı / Membrane Cap	AISI 304	
Üretim Standardı / Production Standard			TS EN 13831
Malzeme / Material			AISI 304
İşletme Basıncı / Operating Pressure			10 bar
Test Basıncı / Test Pressure			15 bar
Ön Gaz Basıncı / Precharge Pressure			2 bar
Bombe Tipi / Camber Type			Eliptik / Elliptical
Mebran tipi / Membrane Type			EPDM
Renk / Color			Kırmızı / Red (Ral 3001)
Boya Kalınlığı / Paint Thickness			Min. 50µ
Gövde Sac Kalınlığı / Body Sheet Thickness			1,2 mm
Bombe Sac Kalınlığı / Camber Sheet Thickness			1,2 mm



Proje Adı/Product Name: MIT 10-80 lt Genleşme Tankı - Dikey
MIT 10-80 lt Expansion tank-Vertical

Tarih/Date	Çizen/Drawing By	Denetleyen/Check By	Onaylayan Approved By
30.12.2020	Recep ÇOBAN	Yunus ELZEREN	Gökhan İNCİRLİ

Tolerans Tablosu/ Tolerance Table		mm	cm	m	ÖLÇEK	A3
3000-6000mm	±15mm					
1000-3000 mm	±10mm					
500-1000 mm	±8mm					
100-500 mm	±6mm	X				
0-100 mm	±3mm					

*Aksi belirtilmediği sürece tüm ölçüler mm'dir. - Unless otherwise specified, all dimensions are in mm.
*Ekin Endüstriyel ürün üzerinde değişiklik yapma hakkını saklı tutar. - Ekin Endüstriyel reserves the right to make changes on the product.