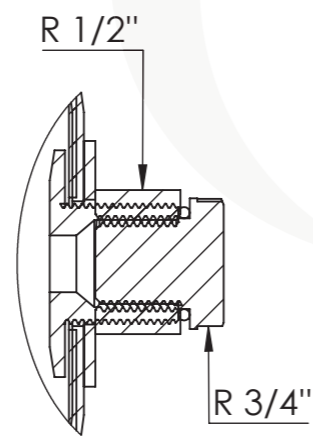


DETAIL K



DETAIL J



Parça No Part Number	Parça Adı Track Name	Adet Pieces	Malzeme Material	Standard
1	Bağlantı / Connection	1	AISI 304	DIN 2982
2	Flanş / Flange	1	AISI 304	EN 10028
3	Mebran / Membrane	1	EPDM	DIN 4807
4	Gövde / Body	1	AISI 304	EN 10028
5	Ayak/ Foot	1	AISI 304	EN 10028
6	Mebran Vanası / Membrane Valve	1		
7	Civata / Bolt	6	AISI 304	DIN 933

Tasarım Standardı / Design Standard	TS EN 13831
Malzeme / Material	AISI 304
İşletme Basıncı / Operating Pressure	10 bar
Test Basıncı / Test Pressure	15 bar
Ön Gaz Basıncı / Pre-Gas Pressure	4 bar
Bombe Tipi / Camber Type	Eliptik / Elliptical
Mebran tipi / Membrane Type	EPDM
Boya Kalınlığı / Paint Thickness	Min. 70µ
Gövde Sac Kalınlığı / Body Sheet Thickness	1.4 mm
Bombe Sac Kalınlığı / Camber Sheet Thickness	1.4 mm
İzolasyon / Isolation	-

Proje Adı/Product Name:	MIT 10-100Lt Paslanmaz Genleşme Tankı - Yatay
Sipariş Numarası / Order Number	



Tarih/Date	Çizen/Drawing By	Denetleyen/Check By	Onaylayan / Approved By
25.03.2021	Recep ÇOBAN	GÖKHAN İNCİRLİ	Emrah GÜNDOĞDU
29.03.2021	Recep ÇOBAN	GÖKHAN İNCİRLİ	Emrah GÜNDOĞDU

Genel Tolerans Tablosu (mm)		mm	cm	m	ÖLÇEK
3000-6000mm	±15mm				
1000-3000	±10mm				
500-1000mm	±8mm				
100-500	±6mm	X			
0-100	±3mm				