



# PEDROLLO®

Řídící, regulační a kontrolní jednotka

## STEADYPRES INVERTER

Elektronická řídicí a regulační jednotka otáček elektromotorů odstředivých čerpadel až do výkonu 2,2 kW.

Maximální průtok **200** litrů/min.

Jednotka je určena jak pro jednofázové, tak i třífázové elektromotory.

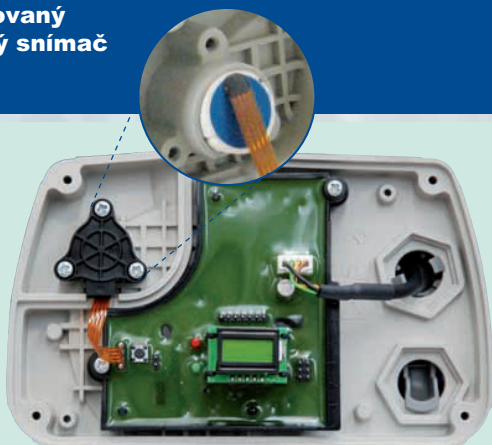
**STEADYPRES** garantuje:

- vysokou úsporu elektrické energie
- ustálený tlak vody
- ochranu elektromotoru čerpadla proti poškození přetížením nebo přepětím
- spolehlivost

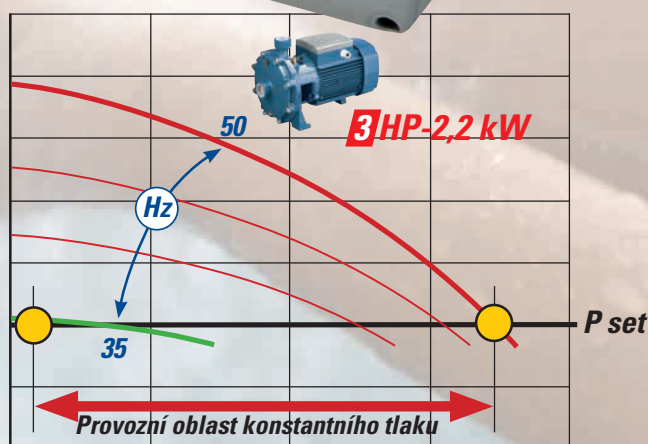
Charakteristikou jednotky **STEADYPRES** je:

- robustní tělo z technopolymeru pro pitnou vodu
- nízké tlakové ztráty
- vysoká průtočnost až 200 l/min
- použité elektrosoučástky nejvyšší kvality
- integrovaný snímač tlaku
- kvalitní konstrukční materiály
- jednoduché ovládání

**Jednoduchý, odolný a spolehlivý integrovaný tlakový snímač**



Snímač průtoků společně s integrovanou zpětnou klapkou v případě netěsností v systému (min. průtok 2 až 3 l/min) zastaví čerpadlo a zabráni nežádoucímu úniku vody.



**Chlazení - odvádění tepla:**

Charakteristickým rysem všech frekvenčních měničů je zvýšené vyzařování tepla při jejich provozu. Rozhodujícím faktorem je maximální odvádění přebytečného tepla. Elektronická regulační a řídicí jednotka **STEADYPRES** díky svému kovovému chladiči s velkými žebry v přímém kontaktu s čerpanou kapalinou tak má zaručeno ideální a spolehlivé chlazení.



Přepínač - zapnuto/vypnuto

Pojistka

# DG FLOW

## Instalace - spuštění:

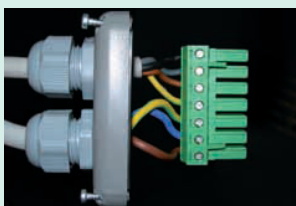
### Mechanické připojení:

jednoduché, díky dvěma šroubením vč. těsnících O-kroužků



### Elektrické připojení:

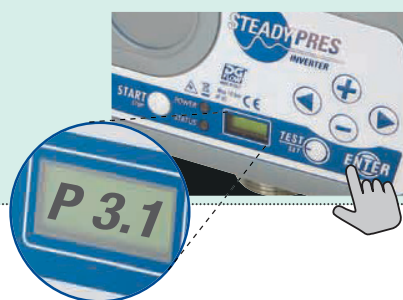
snadné a bezpečné díky odnímatelnému konektoru



### Spuštění jednotky:

postačí Vám pouze

- provozní tlak
- jmenovitý proud elektromotoru čerpadla



Tyto dvě základní hodnoty se zadají pomocí tlačítek a LCD panelu

Možnosti použití:



## Technické informace:

Vstupní napětí: jednofázové 230 V/50 Hz

jednofázové/jednofázové  
1~ 230 Volt/ 30-60 Hz  
7 / 10 A

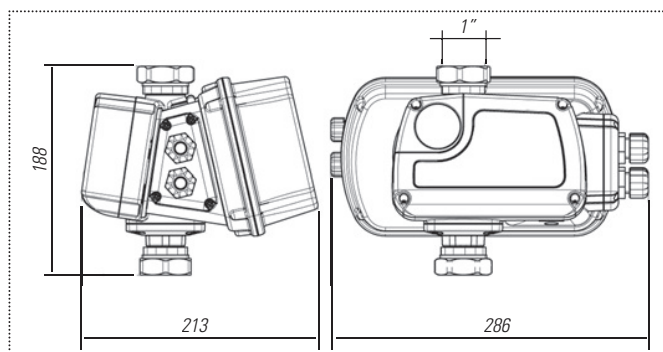
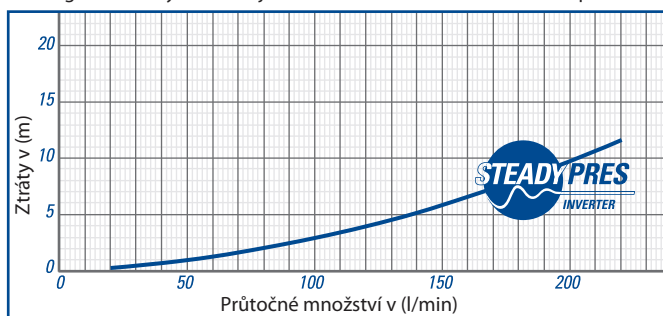
jednofázové/třífázové  
3~ 230 Volt/ 30-60 Hz  
7 / 10 A

Krytí: IP 65  
Provozní teplota: 0 – 60 °C  
Max. průtok: 200 l/min  
Připojení: 1" G/ 1" R vnější závit  
Pracovní tlak: max. 10 bar  
Destrukční tlak: > 40 bar  
Hmotnost: 2,9 Kg

### Bezpečnostní prvky:

- ochrana proti chodu na sucho
- proudový jistič
- tepelná pojistka

Diagram tlakových ztrát v jednotce STEADYPRES v závislosti na průtoku



MM = jednofáz/jednofáz

MT = jednofáz/třífáz

Typové velikosti	Výkon		Vypínací průtok lit/min	Rozsah zapínacího tlaku (nastavitelné) bar	Max. průtok (tlaková ztráta) l/min / (bar)	Napětí Volt	Kmitočet Hz	Jmenovitý proud (max.) A	Připojovací rozměry
	Kw	HP							
<b>M/M 8.5</b>	1,1	1,5	2/3	1 ÷ 9	200 (-1)	230 ÷ 10%	25/60	8,5	1" x 1"
<b>M/M 11</b>	1,5	2	-	1 ÷ 9	200 (-1)	230 ÷ 10%	25/60	11	1" x 1"
<b>M/M 16</b>	2,2	3	-	1 ÷ 9	200 (-1)	230 ÷ 10%	25/60	16	1" x 1"
<b>M/T 7</b>	1,1	1,5	2/3	1 ÷ 9	200 (-1)	230 ÷ 10%	25/60	7	1" x 1"
<b>M/T 12</b>	2,2	3	-	1 ÷ 9	200 (-1)	230 ÷ 10%	25/60	12	1" x 1"
<b>T/T 6</b>	2,2	3	-	1 ÷ 9	200 (-1)	400 ÷ 10%	25/60	6	1" x 1"
<b>T/T 8</b>	3	4	-	1 ÷ 9	200 (-1)	400 ÷ 10%	25/60	8	1" x 1"

**SIWATEC, a.s.**  
WATER TECHNOLOGY

Výhradní zástupce pro ČR

SIWATEC, a.s.

Dalimilova 285/54

783 35 Olomouc

Tel.: +420 585 224 168 / GSM: +420 605 298 297 / Fax: +420 585 225 976

E-mail: [cerpadla@siwatec.cz](mailto:cerpadla@siwatec.cz) / [www.siwatec.cz](http://www.siwatec.cz)

**PEDROLLO**  
... the spring of life