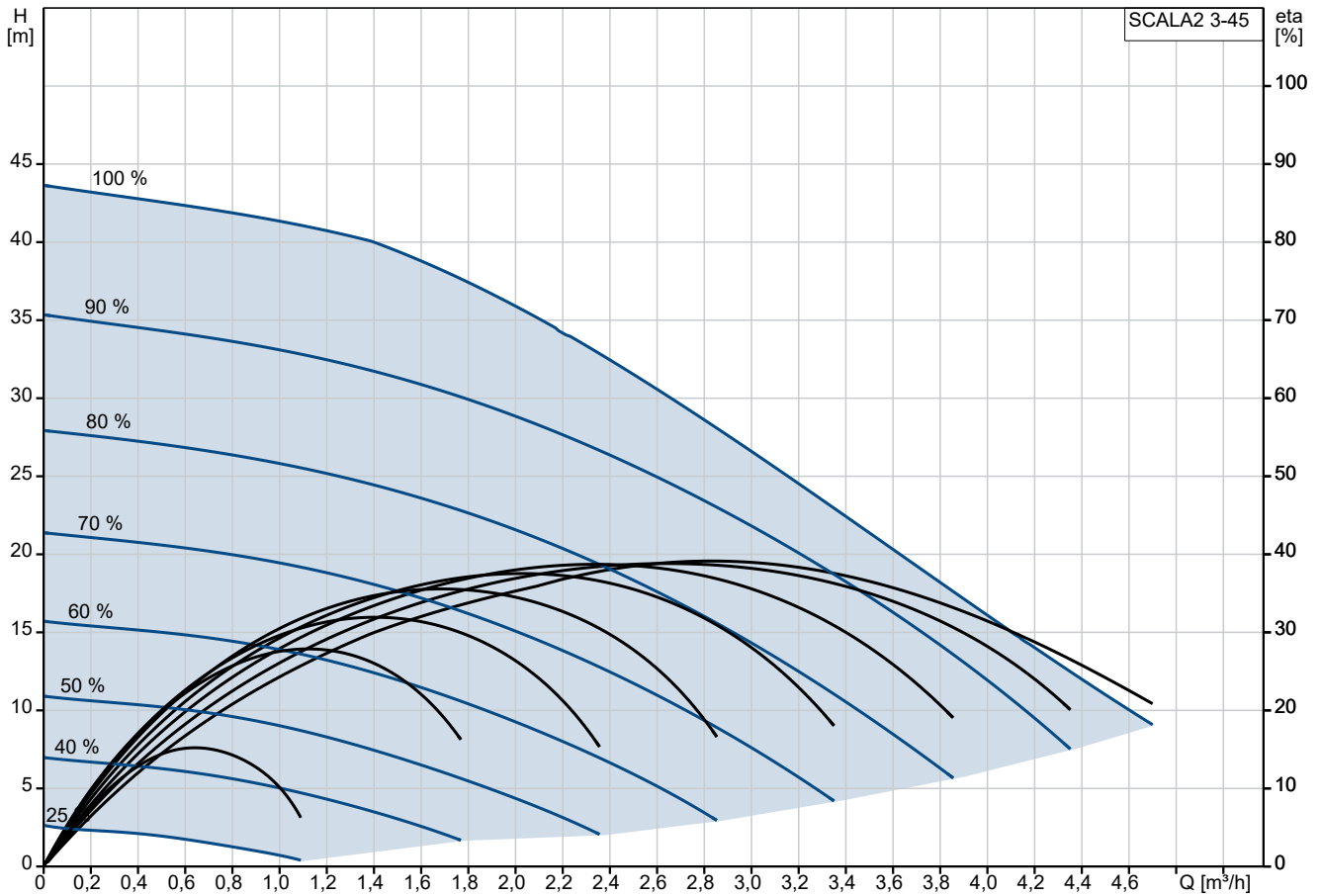
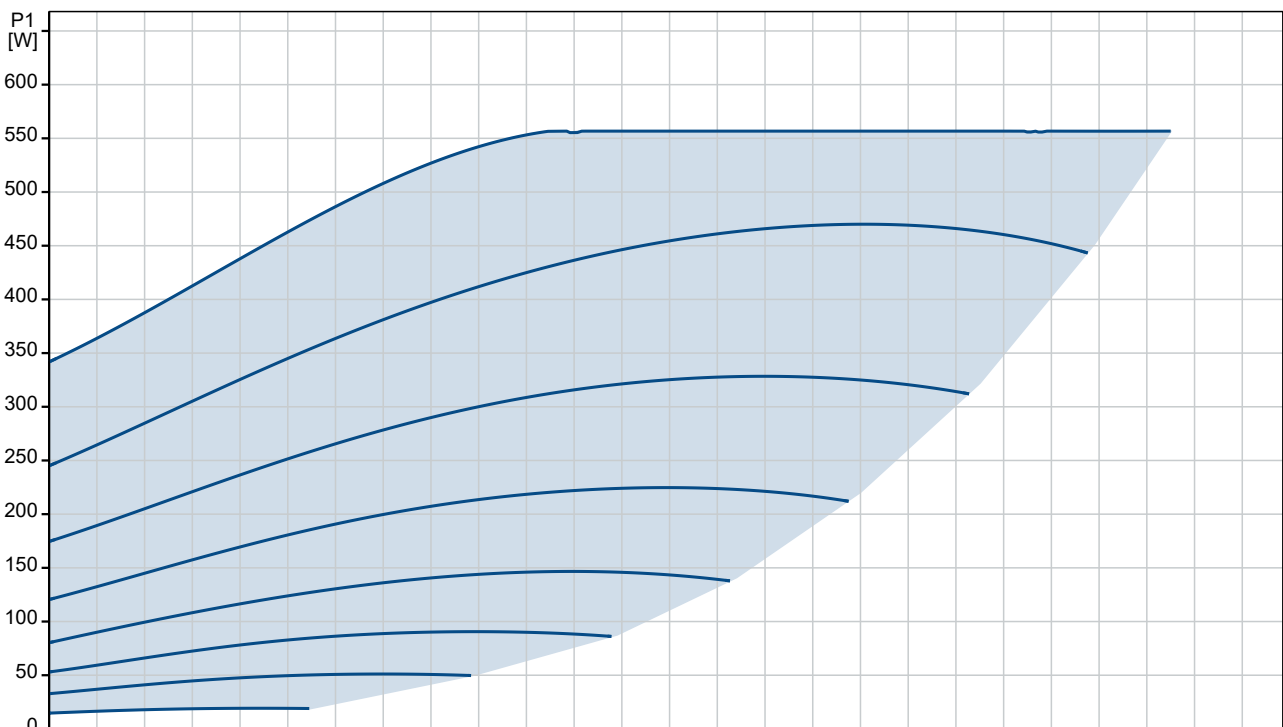


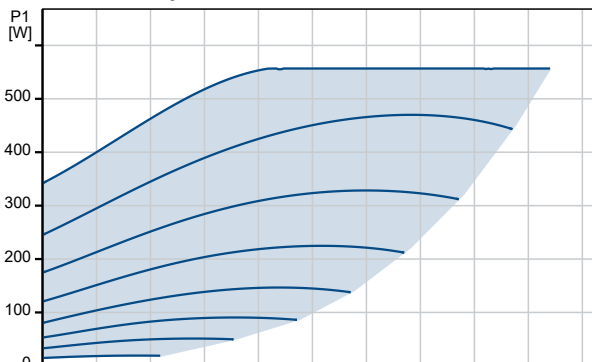
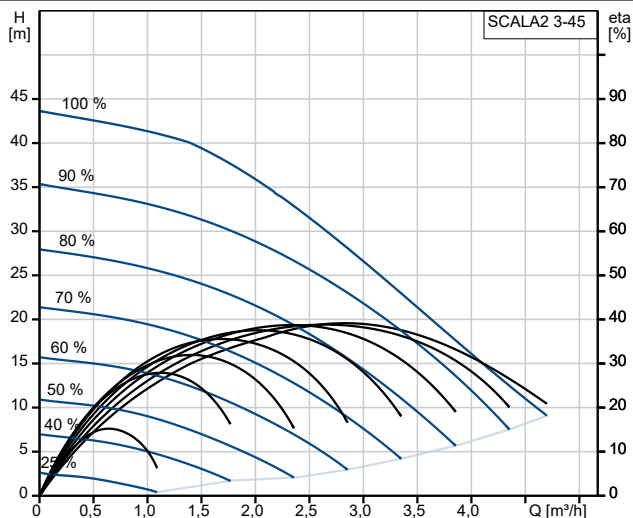
93013252 SCALA2 3-45



Čerpaná kapalina = Voda
Teplota kapaliny během provozu = 20 °C
Hustota = 998.2 kg/m³



Popis	Hodnota
Všeobecná informace:	
Název výrobku:	SCALA2 3-45
Objednáací číslo:	93013252
EAN kód:::	5715122954975
Technické parametry:	
Jmenovitý průtok:	3 m ³ /h
Maximální průtok:	4.6 m ³ /h
Jmen. dopravní výška:	27 m
Maximální dopravní výška:	45 m
Primární ucpávka:	Carbon/Ceramic
Schválení:	CE, VDE, MORO, UKCA, KC, SEPR O, AAA
Atest pro pitnou vodu:	WRAS, ACS
Toleranční pásmo křivky:	ISO9906:2012 3B
Model:	2
Max. otáčky čerpadla:	5200 ot/min
Materiály:	
Těleso čerpadla:	Composite
Pump housing:	NORYL FE1630PW PPE+PS-GS30
Oběžné kolo:	Kompozit
Oběžné kolo:	NORYL FE1630PW PPE+PS-GS30
Kód materiálového provedení:	A
Instalace:	
Rozsah okolní teploty:	0 .. 55 °C
Maximální provozní tlak:	10 bar
Maximální přípustný vstupní tlak:	6 bar
Připojení potrubí standard:	EN 10226-1
Typ připojení sacího hrdla:	R
Typ připojení výtlačného hrdla:	R
Velikost připojení sacího hrdla:	1 inch
Velikost výtlačného hrdla:	1 inch
Kapalina:	
Čerpaná kapalina:	Voda
Rozsah teploty kapaliny:	0 .. 45 °C
Vybraná teplota kapaliny:	20 °C
Hustota:	998.2 kg/m ³
Elektrické údaje:	
Napájecí vstup P1:	550 W
Jmenovitý výkon - P2:	0.45 kW
Frekvence el. sítě:	50 / 60 Hz
Jmenovité napětí:	1 x 200-240 V
Minimum current consumption:	0.01 A
Maximální spotřeba proudu:	2.8 A
Krytí (IEC 34-5):	X4D
Třída izolace (IEC 85):	F
Délka napájecího kabelu:	1.5 m
Zástrčka:	Zástrčka SCHUKO
Řídící jednotky:	
Typ konektoru:	Type E/F (CEE7/7)
Jiné:	
Čistá hmotnost:	9.8 kg
Hrubá hmotnost:	12.1 kg
Přepravní objem:	0.043 m ³
Prodejní region:	Europe
Rozsah teploty okolí pro skladování:	-40 .. 70 °C





Název společnosti:

Vypracováno:

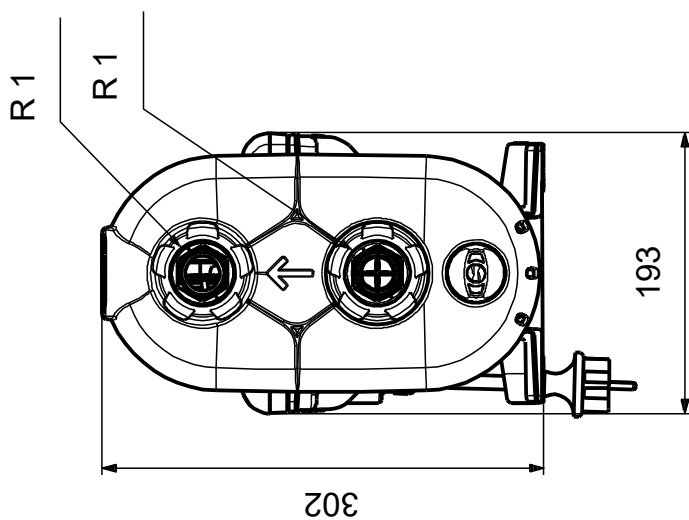
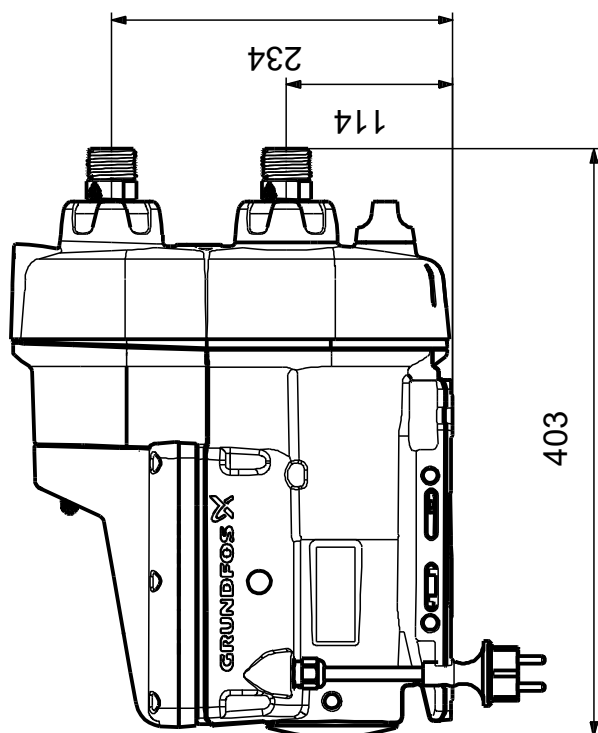
Telefon:

Datum:

17.05.2024

Popis	Hodnota
Dánské číslo VVS:	385183245
Norské číslo NRF:	1365593

93013252 SCALA2 3-45



Poznámka! Všechny jednotky musí být v[mm] jestliže není uvedeno jinak.
Poznámka: tento zjednodušený rozměrový náčrtek nezobrazuje všechny detaily.



Název společnosti:

Vypracováno:

Telefon:

Datum:

17.05.2024

Objednávací data:

Pozice	Vaše poz.	Název výrobku	Množství	Objednáací číslo	Celkem
		SCALA2 3-45	1	93013252	