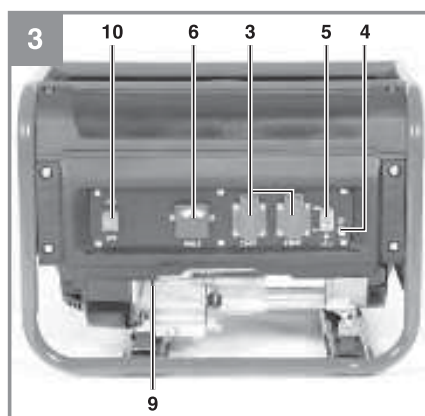
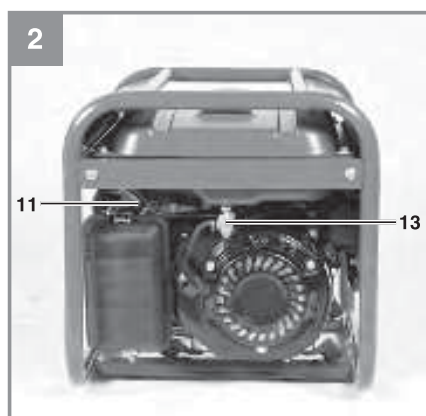
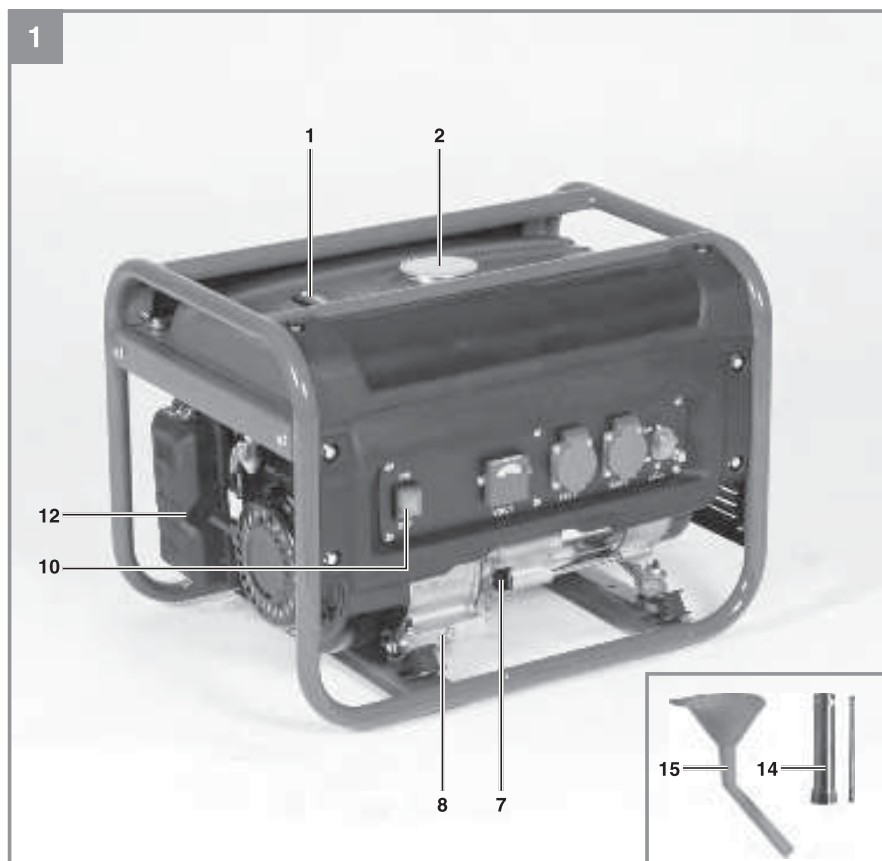
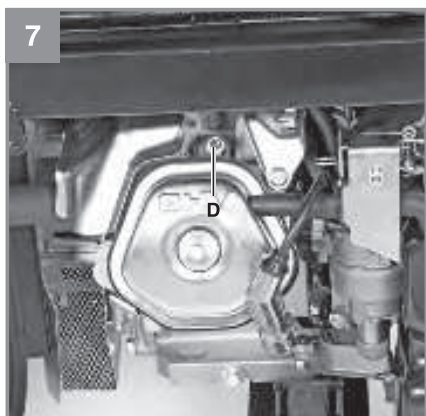
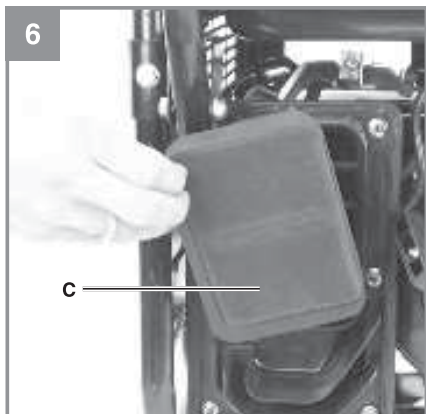
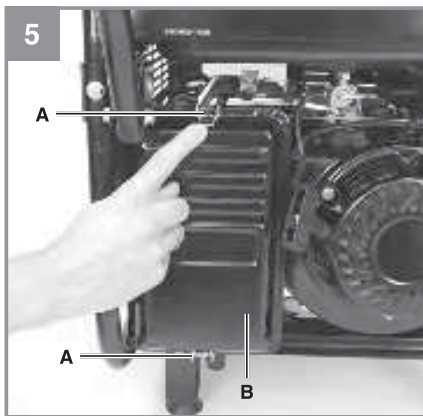
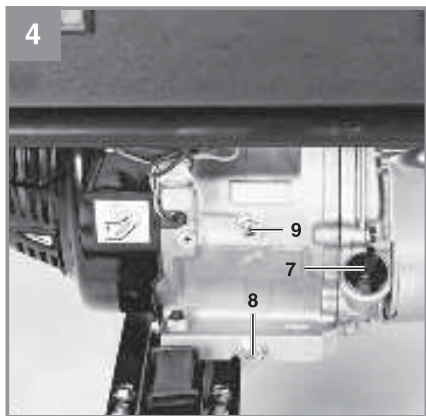




FZI 2300-B





Generátor

NÁVOD K OBSLUZE

Děkujeme vám za zakoupení tohoto generátoru. Než začnete inverter používat přečtěte si pozorně tento návod k obsluze a uschovejte jej pro případ dalšího použití.

OBSAH

1. BEZPEČNOSTNÍ INFORMACE	18
Bezpečnostní štítek.....	18
2. POPIS PŘÍSTROJE A ROZSAH DODÁVKY	20
2.1 Popis přístroje (obr. 1-3).....	20
2.2 Rozsah dodávky	20
3. POUŽITÍ PODLE ÚČELU URČENÍ.....	21
4. PŘED UVEDENÍM DO PROVOZU.....	21
4.1 Elektrická bezpečnost.....	21
4.2 Ochrana životního prostředí.....	21
4.3 Uzemnění	21
5. OBSLUHA.....	22
5.1 Spuštění motoru.....	22
5.2 Zatížení generátoru	22
5.3 Ochrana proti přetížení.....	22
5.4 Motor zastavit.....	23
6. ČIŠTĚNÍ, ÚDRŽBA, ULOŽENÍ A OBJEDNÁNÍ NÁHRADNÍCH DÍLŮ	23
6.1 Čištění	23
6.2 Vzduchový filtr	23
6.3 Zapalovací svíčka.....	24
6.4 Výměna oleje, kontrola stavu oleje (před každým použitím).....	24
6.5 Automatika vypnutí při nedostatku oleje.....	24
6.6 Údržba	24
6.7 Uložení	24
6.8 Objednání náhradních dílů:	24
7. TECHNICKÁ DATA	25
8. LIKVIDACE.....	26
9. ODSTRANĚNÍ PORUCH	27
10. PROHLÁŠENÍ O SHODĚ.....	28

1. BEZPEČNOSTNÍ INFORMACE

⚠ V zájmu zajištění bezpečnosti osob a majetku si pozorně přečtěte následující informace.

- ✿ Před použitím generátoru si přečtěte návod k obsluze a porozumějte mu.
- ✿ Emise motoru obsahují jedovatý oxid uhelnatý. Generátor používejte na větraném místě.
- ✿ Během provozu generátoru a před jeho vychladnutím se nedotýkejte horkého tlumiče výfuku.
- ✿ Benzín je za stanovených podmínek výbušný a hořlavý. Při doplňování paliva musí být generátor vypnutý a v jeho blízkosti se nesmí kouřit a nesmějí být přítomny zdroje ohně.
- ✿ Nepřipojujte k elektrickému systému budovy nebo jinému generátoru, aby nedošlo k úrazu elektrickým proudem nebo požáru.
- ✿ Běžící generátor musí být od konstrukcí a dalších elektrických spotřebičů vzdálen nejméně jeden metr.
- ✿ Generátor umístěte na rovný povrch, aby nedošlo k jeho převržení nebo rozlití paliva.
- ✿ V pracovním prostoru se nesmějí nacházet děti a domácí zvířata.
- ✿ Neobsluhujte s mokřýma rukama.
- ✿ Generátor nevystavujte dešti, vlhkosti a sněhu.
- ✿ Při provozu umístěte generátor do vzdálenosti nejméně 1 m od budov a dalších zařízení.
- ✿ Větší opravy může provádět pouze odborně proškolená osoba.
- ✿ Generátor nepoužívejte při práci pod zemí.
- ✿ Generátor nepoužívejte v potenciálně výbušném prostředí.
- ✿ Při provádění obsluhy či údržby generátoru používejte osobní ochranné pracovní prostředky: rukavice, masku, špunty do uší.

BEZPEČNOSTNÍ ŠTÍTEK

NEBEZPEČÍ!

Použití generátoru v interiéru MŮŽE BĚHEM NĚKOLIKA MINUT ZPŮSOBIT SMRT.

Výfukové plyny generátoru obsahují oxid uhelnatý.

Jde o jedovatou látku, kterou není vidět ani cítit.



- ✿ Zařízení NIKDY nepoužívejte v domě nebo v garáži, A TO ANI při otevřených dveřích a oknech.



- ✿ Používejte výhradně VENKU a v dostatečné vzdálenosti od oken, dveří a průduchů.

POZOR

- ✿ Nepřečtení a nedodržování pokynů v návodech k použití může mít za následek smrt, zranění osob nebo poškození majetku.
- ✿ Běžící motory vypouštějí oxid uhelnatý, což je jedovatý plyn bez zápachu a barvy. Vdechování oxidu uhelnatého může vést k nevolnosti, mdlobám či smrti. Zařízení NESPOUŠTĚJTE v uzavřeném prostoru, a to ani při otevřených oknech a dveřích.
- ✿ Generátor představuje riziko možného úrazu elektrickým proudem. Nevystavujte jej vlhkosti, dešti a sněhu. Neobsluhujte s mokřýma rukama nebo nohama.
- ✿ Benzín a jeho výpary jsou hořlavé a výbušné. Před doplňováním paliva vypněte motor a nechte jej alespoň 2 minuty vychladnout.
- ✿ Nezajištění řádného uzemnění generátoru může vést k úmrtí v důsledku úrazu elektrickým proudem, zejména je-li generátor opatřen kolečky.

**⚠ PLÁN ÚDRŽBY VIZ NÁVOD K OBSLUZE
OLEJ VYMĚŇUJTE MAXIMÁLNĚ PO 50 PROVOZNÍCH HODINÁCH**

Sejmutím panelu na zadní straně invertoru odkryjete víčko plnicího otvoru oleje. Nedodržení požadovaných servisních intervalů vede ke zkrácení životnosti motoru.

NEODSTRAŇUJTE TUTO ZNAČKU

2. POPIS PŘÍSTROJE A ROZSAH DODÁVKY

2.1 POPIS PŘÍSTROJE (OBR. 1-3)

- 1 Ukazatel zásoby paliva
- 2 Víčko nádrže
- 3 2 × 230 V~ zásuvky
- 4 Zemnicí přípojka
- 5 Spoušť se zajišťovačem 230 V
- 6 Voltmetr
- 7 Šroub plnicího otvoru oleje
- 8 Šroub vypouštěcího otvoru oleje
- 9 Pojistka proti nedostatku oleje
- 10 Za-/vypínač
- 11 Páčka sytiče
- 12 Reverzní startér
- 13 Palivový kohout
- 14 Klíč na zapalovací svíčky
- 15 Plnicí nálevka oleje

2.2 ROZSAH DODÁVKY

Zkontrolujte prosím úplnost výrobku na základě popsaného rozsahu dodávky. V případě chybějících dílů se prosím obraťte nejpozději během 5 pracovních dnů po zakoupení výrobku za předložení platného dokladu o koupi na naše servisní středisko nebo prodejnu, kde jste přístroj zakoupili. Dbejte prosím na tabulku o záruce v servisních informacích na konci návodu.

- ✿ Otevřete balení a přístroj opatrně vyjměte z balení.
- ✿ Odstraňte obalový materiál a ochrany balení / dopravní pojistky (jsou-li k dispozici).
- ✿ Překontrolujte, zda je rozsah dodávky úplný.
- ✿ Zkontrolujte přístroj a příslušenství, zda nebyly při přepravě poškozeny.
- ✿ Balení si pokud možno uložte až do uplynutí záruční doby.

NEBEZPEČÍ!

Přístroj a obalový materiál nejsou dětská hračka! Děti si nesmějí hrát s plastovými sáčky, fóliemi a malými díly! Hrozí nebezpečí spolknutí a udušení!

- ✿ Originální návod k obsluze

3. POUŽITÍ PODLE ÚČELU URČENÍ

Přístroj je určen pro všechna použití, která jsou koncipována pro provoz na 230V~.

Bezpodmínečně dodržujte omezení v dodatečných bezpečnostních pokynech. Účelem generátoru je pohon elektrického nářadí a zásobování proudem světelných zdrojů. U domácích spotřebičů zkontrolujte prosím vhodnost použití podle příslušných údajů výrobce. V případě pochybností se obraťte na autorizovaného odborného prodejce.

Přístroj smí být používán pouze podle svého účelu určení. Každé další, toto překračující použití, neodpovídá použití podle účelu určení. Za z toho vyplývající škody nebo zranění všeho druhu ručí uživatel/obsluhující osoba a ne výrobce.

Dbejte prosím na to, že naše přístroje nebyly podle svého účelu určení konstruovány pro živnostenské, řemeslnické nebo průmyslové použití. Nepřebíráme proto žádné ručení, pokud je přístroj používán v živnostenských, řemeslných nebo průmyslových podnicích a při srovnatelných činnostech.

4. PŘED UVEDENÍM DO PROVOZU

4.1 ELEKTRICKÁ BEZPEČNOST:

- ⚡ Elektrická přívodní vedení a připojené přístroje musí být v bezvadném stavu.
- ⚡ Připojeny smějí být pouze přístroje, jejichž údaj o napětí souhlasí s výstupním napětím generátoru.
- ⚡ Nikdy generátor nespojovat s elektrickou sítí (zásuvka).
- ⚡ Délky vedení ke spotřebičům udržovat pokud možno krátké.

4.2 OCHRANA ŽIVOTNÍHO PROSTŘEDÍ

- ⚡ Znečištěný údržbový materiál a provozní prostředky odevzdat ve sběrně určené pro tyto účely.
- ⚡ Balení, kov a plasty odevzdat k recyklaci.

4.3 UZEMNĚNÍ

K odvádění statických nábojů je přípustné uzemnění krytu. K tomu připojit kabel na jedné straně na zemnicí přípojku generátoru (obr. 3/4) a na druhé straně na externí kostru (např. tyčový zemnič).

5. OBSLUHA

⚠ UPOZORNĚNÍ!

Při prvním uvedení do provozu musí být naplněn motorový olej a palivo.

- ☼ Překontrolovat stav paliva, v případě potřeby doplnit.
- ☼ Postarat se o dostatečné větrání přístroje.
- ☼ Ubezpečte se, zda je kabel zapalování upevněn na svíčke.
- ☼ Bezprostřední okolí generátoru zkontrolovat.
- ☼ Eventuálně napojený elektrický přístroj od generátoru odpojit.

5.1 SPUŠTĚNÍ MOTORU

- ☼ Otevřít benzínový kohout (13); kohout otočit směrem dolů.
- ☼ Za-/vypínač (10) nastavit do polohy „ON“.
- ☼ Páčku sytiče (11) nastavit do polohy I Ø I.
- ☼ Motor spustit pomocí reverzního startéru (12); silně zatáhnout za rukojeť. Pokud motor nenaskočí, ještě jednou zatáhnout za rukojeť.
- ☼ Po spuštění motoru posunout páčku sytiče (11) zpět.

⚠ UPOZORNĚNÍ!

Při spuštění reverzačním startérem může dojít k náhlému zpětnému úderu způsobenému naskočeným motorem a tím ke zranění ruky. Noste při spuštění ochranné rukavice.

5.2 ZATÍŽENÍ GENERÁTORU

- ☼ Provozované přístroje připojte k zásuvkám 230 V~ (3).

⚠ UPOZORNĚNÍ!

Tyto zásuvky smí být trvale zatěžovány (S1) na 2 100 W a krátkodobě (S2) na 2 300 W po dobu max. 5 minut nebo na 2 400 W po dobu max. 2 minut (při studeném motoru).

- ☼ Generátor je vhodný pro přístroje se střídavým napětím 230 V.
- ☼ Generátor nezapojovat na elektrickou síť v domácnosti, tím může být způsobeno poškození generátoru nebo jiných elektrických přístrojů v domácnosti.

📖 Poznámka:

Mnohé elektrické přístroje (motorové přímočaré pily, vrtačky atd.) mohou mít větší spotřebu proudu, pokud jsou používány za ztížených podmínek. Některé elektrické přístroje (televize, počítače, ...) by neměly být provozovány s generátorem. V případě pochybností se obraťte na výrobce Vašeho přístroje.

5.3 OCHRANA PROTI PŘETÍŽENÍ

Generátor je vybaven ochranou proti přetížení. Ta při přetížení vypne příslušné zásuvky.

⚠ UPOZORNĚNÍ!

Pokud by k tomuto případu došlo, zredukujte elektrický výkon, který z generátoru odebíráte nebo odstraňte defektní připojené přístroje.

⚠ UPOZORNĚNÍ!

Defektní vypínače na přetížení vyměňte pouze konstrukčně stejnými vypínači se stejnými výkonovými parametry. Obráťte se k tomu na Váš zákaznický servis.

5.4 MOTOR ZASTAVIT

- ☼ Před vypnutím nechat generátor krátce běžet bez zátěže, aby se mohl agregát „dochladit“.
- ☼ Za-/vypínač (obr. 1/pol. 10) s klíčem uvést do polohy „OFF“.
- ☼ Palivový kohout uzavřít.

6. ČIŠTĚNÍ, ÚDRŽBA, ULOŽENÍ A OBJEDNÁNÍ NÁHRADNÍCH DÍLŮ

Před čistícími a údržbářskými pracemi vypněte motor a stáhněte ze svíčky nástrčku zapalovací svíčky.

⚠ UPOZORNĚNÍ!

Přístroj okamžitě odstavte a obraťte se na Váš servis:

- ☼ při nezvyklých vibracích nebo zvucích.
- ☼ když se zdá, že je motor přetížen nebo má přerušovaná zapalování.

6.1 ČIŠTĚNÍ

- ☼ Udržujte bezpečnostní zařízení, větrací otvory a kryt motoru tak prosté prachu a nečistot, jak jen to je možné. Otřete přístroj čistým hadrem nebo ho profoukněte stlačeným vzduchem při nízkém tlaku.
- ☼ Doporučujeme přímo po každém použití přístroj vyčistit.
- ☼ Pravidelně přístroj čistěte vlhkým hadrem a trochou mazlavého mýdla. Nepoužívejte žádné čistící prostředky nebo rozpouštědla, mohlo by dojít k poškození plastových částí přístroje. Dbejte na to, aby se dovnitř přístroje nedostala voda.

6.2 VZDUCHOVÝ FILTR

Dbejte také servisních informací na toto téma.

- ☼ Vzduchový filtr pravidelně čistit, pokud nutno vyměnit
- ☼ Otevřete obě spony (obr. 5/A) a odstraňte víčko vzduchového filtru (obr. 5/B).
- ☼ Vyměňte prvky filtru (obr. 6/C)
- ☼ Na čištění filtračních prvků se nesmí používat žádné agresivní prostředky nebo benzin.
- ☼ Prvky vyčistit vyklepáním na rovné ploše. Při silném znečištění umýt mýdlovou vodou, poté vypláchnout čistou vodou a nechat na vzduchu uschnout.
- ☼ Montáž se provádí v opačném pořadí.

6.3 ZAPALOVACÍ SVÍČKA

Zapalovací svíčku poprvé překontrolujte po 10 provozních hodinách, zda není znečištěná a v případě potřeby ji vyčistěte kartáčem z měděného drátu. Poté prováděť údržbu svíčky každých 50 provozních hodin.

- ✿ Otáčivým pohybem vytáhněte nástrčku zapalovací svíčky.
- ✿ Odstraňte zapalovací svíčku přiloženým klíčem na svíčky.
- ✿ Montáž se provádí v opačném pořadí.

6.4 VÝMĚNA OLEJE, KONTROLA STAVU OLEJE (PŘED KAŽDÝM POUŽITÍM)

Výměna oleje by měla být prováděna u motoru zahřátého na provozní teplotu.

- ✿ Agregát generátoru odstavit na vhodném podkladu mírně šikmo opřený o šroub vypouštěcího otvoru oleje.
- ✿ Otevřít šroub plnicího otvoru oleje
- ✿ Otevřít šroub vypouštěcího otvoru oleje a teplý motorový olej vypustit do záchytné vany.
- ✿ Po vytečení použitého oleje šroub vypouštěcího otvoru oleje opět zavřít a generátor opět rovně postavit.
- ✿ Motorový olej naplňte až po horní značku měrky oleje.
- ✿ Pozor: Měrku oleje ke kontrole stavu oleje nezašroubovat, ale pouze zastrčit po závit.
- ✿ Starý olej musí být řádně zlikvidován.

6.5 AUTOMATIKA VYPNUTÍ PŘI NEDOSTATKU OLEJE

Automatika vypnutí při nedostatku oleje zareaguje, pokud je k dispozici málo motorového oleje.

Motor nemůže být v tomto případě spuštěn nebo je po krátké době automaticky vypnut. Spuštění motoru je možné teprve po doplnění motorového oleje.

6.6 ÚDRŽBA

- ✿ Uvnitř přístroje se nevyskytují žádné další, údržbu vyžadující, díly.

6.7 ULOŽENÍ

- ✿ Nechte motor ochladit (cca 5 minut).
- ✿ Vyčistěte venkovní části stroje.
- ✿ Uložte přístroj na chladném, suchém místě a v bezpečné vzdálenosti od zápalných zdrojů a hořlavých látek.

6.8 OBJEDNÁNÍ NÁHRADNÍCH DÍLŮ:

Při objednávce náhradních dílů je třeba uvést následující údaje:

- ✿ Typ přístroje
- ✿ Číslo artiklu přístroje
- ✿ Identifikační číslo přístroje
- ✿ Číslo požadovaného náhradního dílu

Aktuální ceny a informace naleznete na www.Einhell-Service.com

7. TECHNICKÁ DATA

Generátor	synchronní
Druh krytí:	IP 23M
Trvalý výkon P_{nom} (S1):	2100 W/230 V~
Maximální výkon P_{max} (S2 5 min):	2300 W/230 V~
Maximální výkon P_{max} (2 min):	2400 W/230 V~
Jmenovité napětí U_{nom} :	2 × 230 V~
Jmenovitý proud I_{nom} :	9,1 A (230V~)
Kmitočet F_{nom} :	50 Hz
Konstrukce hnacího motoru:	4tákní, vzduchem chlazený
Obsah válce:	212 cm ³
Max. výkon:	4,15 kW / 5,6 PS
Palivo:	normální bezolovnatý benzin (E10)
Obsah nádrže:	15 l
Motorový olej:	cca 0,6 l
Spotřeba při 2/3 zátěži:	cca 1,2 l/h
Hmotnost:	37 kg
Hladina akustického tlaku L_{dA} :	73,36 dB(A)
Hladina akustického výkonu L_{WA}	
Nejistota K	96 dB (A)/1,53 dB(A)
Účinek $\cos \varphi$:	1
Výkonová třída:	G1
Teplota max.:	40 °C
Max. nadmořská výška instalace (n. m.):	1000 m
Svíčka:	LD F6RTC

Druh provozu S1 (trvalý provoz)

Stroj může být s udaným výkonem trvale provozován.

Druh provozu S2 (krátkodobý chod)

Stroj smí být krátkodobě provozován s uvedeným výkonem (5 min.). Poté musí být stroj po určitou dobu v klidu, aby se nepřipustně nezahřál (5 min.).

8. LIKVIDACE

POKYNY A INFORMACE K LIKVIDACI VYŘAZENÝCH OBALOVÝCH MATERIÁLŮ

Vyřazený obalový materiál zlikvidujte v místě určeném pro likvidaci odpadů ve vašem bydlišti.



Tento spotřebič a jeho příslušenství jsou vyrobeny z různých materiálů, jako například z kovu a plastů.

Poškozené díly odneste do recyklačního střediska. Dotazy směřujte na příslušné oddělení místního úřadu.

Text, design a technické údaje se mohou změnit bez předchozího upozornění a vyhrazujeme si právo provádět takové změny.

Překlad originálního návodu k obsluze.

9. ODSTRANĚNÍ PORUCH

Porucha	Příčina	Opatření
Motor nelze nastartovat	Automatika vypnutí při nedostatku oleje zareaguje	Zkontrolovat stav oleje, doplnit motorový olej
	Zakarbonovaná svíčka	Zapalovací svíčku vyčistit, resp. vyměnit. Vzdálenost elektrod 0,6 mm
	Žádné palivo	Palivo doplnit / nechat zkontrolovat palivový kohout
Generátor má moc málo nebo žádné napětí	Regulátor nebo kondenzátor defektní	Vyhledat odborného prodejce
	Nadproudový ochranný spínač zareagoval	Spínač stisknout a spotřebu snížit
	Vzduchový filtr znečištěn	Filtr vyčistit nebo vyměnit

10. PROHLÁŠENÍ O SHODĚ

FAST[®]**FAST ČR, a.s.**
U Sanitáru 1621, 251 01 Říčany, Czech Republic
tel.: +420 323 204 111, fax: +420 323 204 110**EU PROHLÁŠENÍ O SHODĚ**

Produkt/ značka: Generátor / **FIELDMANN**

Typ/ model: **FZI 2300-B** jako výrobní model EYG2600G
Motor 212cm³; 4,15 kW; otáčky 3000/min⁻¹
AC výstup 230V/50Hz; 9,1A; 2,1kW
naměřená hladina akustického výkonu: L_{pA}= 78 dB(A)
garantovaná hladina akustického výkonu: L_{WA}= 96 dB(A)

Výrobce: FAST ČR, a.s.
U Sanitáru 1621, 251 01 Říčany, Czech Republic
VAT no: CZ2477749

Toto prohlášení o shodě se vydává na výhradní odpovědnost výrobce.
Osoba pověřená kompletací technické dokumentace: FAST ČR, a.s.

Předmět výše popsaného prohlášení je v souladu s příslušnými harmonizačními právními předpisy Unie:

Směrnice MD 2006/42/EC Směrnice EMC 2014/30/EU
Směrnice NEOE 2000/14/EC Směrnice RoHS 2011/65/EU
Směrnice Emission of gaseous 2016/168/EU

Příslušné harmonizované normy a další technické specifikace:

EN ISO 8528-13:2016 EN 55012:2007+A1 EN IEC 61000-6-1:2019

CE

Místo vydání: Praha
Datum vydání: 18. 10. 2022

Jméno: Petr Uher – Odpovědná osoba
Podpis:

FAST FAST ČR, a.s.
U Sanitáru 1621, 251 01 Říčany
tel.: +420 323 204 111
IČO: 247 77 749, DIČ: CZ 247 77 749

IČO: 24777749, DIČ: CZ24777749

Bankovní spojení: Komerční banka Praha 1, č.ú. 89309011/0100, ČSOB Praha 1, č.ú. 8010-0116233383/0300
Česká spořitelna Praha 4, č.ú. 2375682/0800

10. DEKLARACJA ZGODNOŚCI

FAST[®]

FAST ČR, a.s.
 U Sanitásu 1621, 251 01 Říčany, Czech Republic
 tel.: +420 323 204 111, fax: +420 323 204 110

DEKLARACJA ZGODNOŚCI

Produkt / marka: Generator / **FIELDMANN**

Typ / model: **FZI 2300-B** as factory model EYG2600G
 Engine 212cm³; 4,15kW; 3000/min-1
 AC Output 230V/50Hz; 9,1A; 2,1kW
 LpA = 78 dB(A); LwA = 96 dB(A)

Producent: FAST ČR, a.s.
 U Sanitásu 1621, 251 01 Říčany, Czech Republic
 VAT no: CZ2477749

Niniejsza deklaracja zgodności wydawana jest na wyłączną odpowiedzialność producenta.

Produkt spełnia wymagania następujących przepisów:

Directive MD 2006/42/EC Directive EMC 2014/30/EU
 Directive NEEC 2000/14/EC Directive RoHS 2011/65/EU
 Directive Emission of gaseous 2016/1628/EU

i norm:

EN ISO 8528-13:2016 EN 55012:2007+A1 EN IEC 61000-6-1:2019



Opublikowano w Pradze **Jmnię i nazwisko:** Petr Uher - Responsible Person

Data: 18. 10. 2022

Podpis i pieczęćki:

FAST FAST ČR, a.s.
 U Sanitásu 1621, 251 01 Říčany
 tel.: +420 323 204 111
 IČO: 247 77 249, DIČ: CZ 247 77 749

IČO: 2477749, DIČ: CZ2477749

Bankovní spojení: Komerční banka Praha 1, č.ú. 89309011/0100, ČSOB Praha 1, č.ú. 8010-0116233383/0300
 Česká spořitelna Praha 4, č.ú. 2375682/0800



FIELDMANN®
Home & Garden Performance

Model /Modell /Modelis:

**Záruční list / Záručný list /
Warranty Certificate / Jótállási jegy /
Garantijos taisyklės / Karta Gwarancyjna**

Výrobní číslo
Výrobné číslo
Serial No.
Szériaszám
Serijos Nr.
Numer seryjny

Razítko a podpis prodejce
Pečiatka a podpis predajcu
Dealer's stamp
A kereskedő bélyegzője
Pardavėjo antspaudas
Pieczęćka i podpis sklepu

Datum prodeje
Dátum predaja
Date of purchase
A vásárlás dátuma
Pardavimo data
Data zakupu

Záruční podmínky

Prodávající poskytuje kupujícímu na výrobek záruku v trvání 24 měsíců od převzetí výrobku kupujícím. Záruka se poskytuje za dále uvedených podmínek. Záruka se vztahuje pouze na nové spotřební zboží prodané spotřebiteli pro běžné domácí použití. Práva z odpovědnosti za vady (reklamací) může kupující uplatnit buď u prodávajícího, u kterého byl výrobek zakoupen nebo v níže uvedeném autorizovaném servisu. Kupující je povinen reklamaci uplatnit bez zbytečného odkladu, aby nedocházelo ke zhoršení vady, nejpozději však do konce záruční doby. Kupující je povinen poskytnout při reklamaci součinnost nutnou pro ověření existence reklamované vady. Do reklamačního řízení se přijímá pouze kompletní a z důvodů dodržení hygienických předpisů neznehodnocený výrobek. V případě oprávněné reklamace se záruční doba prodlužuje o dobu od okamžiku uplatnění reklamace do okamžiku převzetí opraveného výrobku kupujícím nebo okamžiku, kdy je kupující po skončení opravy povinen výrobek převzít. Kupující je povinen prokázat svá práva reklamováním (doklad o zakoupení výrobku, záruční list, doklad o uvedení výrobku do provozu...).

Záruka se nevztahuje zejména na:

- vady, na které byla poskytnuta sleva
- opotřebení a poškození vzniklé běžným užíváním výrobku
- poškození výrobku v důsledku neodborné či nesprávné instalace, použití výrobku v rozporu s návodem k použití, platnými právními předpisy a obecně známými a obvyklými způsoby používání, v důsledku použití výrobku k jinému účelu, než ke kterému je určen
- poškození výrobku v důsledku zanedbané nebo nesprávné údržby
- poškození výrobku způsobené jeho znečištěním, nehodou a zásahem vyšší moci (živelná událost, požár, vniknutí vody...)
- vady funkčnosti výrobku způsobené nevhodnou kvalitou signálu, rušivým elektromagnetickým polem apod.
- mechanické poškození výrobku (např. ulomení knoflíku, pád...)
- poškození způsobené použitím nevhodných médií, náplní, spotřebního materiálu (baterie) nebo nevhodnými provozními podmínkami (např. vysoké okolní teploty, vysoká vlhkost prostředí, otřesy...)
- poškození, úpravu nebo jiný zásah do výrobku provedený neoprávněnou nebo neautorizovanou osobou (servisem)
- případy, kdy kupující při reklamaci neprokáže oprávněnost svých práv (kdy a kde reklamovaný výrobek zakoupil)
- případy, kdy se údaje v předložených dokladech liší od údajů uvedených na výrobku
- případy, kdy reklamovaný výrobek nelze ztotožnit s výrobkem uvedeným v dokladech, kterými kupující prokazuje svá práva reklamováním (např. poškození výrobního čísla nebo záruční plombu přístroje, prepisované údaje v dokladech...)

Záručné podmienky

Predávajúci poskytuje kupujúcemu na výrobok 24 mesiacov záruku od jeho prevzatia kupujúcim. Záruka sa poskytuje ďalej za nižšie uvedených podmienok. Záruka sa vzťahuje iba na spotrebný tovar predaný spotrebiteľovi na bežné domáce použitie. Práva zo zodpovednosti za chyby (reklamácie) môže kupujúci uplatniť buď u predávajúceho, u ktorého bol výrobok zakúpený alebo v nižšie uvedenom autorizovanom servise. Kupujúci je povinný reklamáciu uplatniť bez zbytočného odkladu, aby nedochádzalo ku zhoršeniu chyby, najneskôr však do konca záručnej doby. Kupujúci je povinný pri reklamacii spolupracovať pri overení existencie reklamovanej chyby. Do reklamačného procesu sa prijíma iba kompletný a z dôvodu dodržania hygienických predpisov neznehodnotený výrobok. V prípade oprávnenej reklamácie sa záručná doba predlžuje o dobu od okamžiku uplatnenia reklamácie do okamžiku prevzatia opraveného výrobku kupujúcim, kedy je kupujúci po skončení opravy povinný výrobok prevziať. Kupujúci je povinný preukázať svoje práva reklamovať (doklad o zakúpení výrobku, záručný list, doklad o uvedení výrobku do prevádzky...).

Záruka sa nevztahuje na:

- chyby, na ktoré boli poskytnuté zľavy
- opotrebenia a poškodenia vzniknuté bežným užívaním výrobku
- poškodenie výrobku v dôsledku neodborné či nesprávne inštalácie, použitie výrobku v rozpore s návodom na použitie s platnými právnymi predpismi a všeobecne známymi a obvyklými spôsobmi používania, v dôsledku použitia výrobku za iným účelom, než na ktorý je určený
- poškodenie výrobku v dôsledku zanedbanej alebo nesprávnej údržby
- poškodenie výrobku spôsobené jeho znečistením, nehodou a zásahom vyššej moci (živelná udalosť, požiar, vniknutievody...)
- chyby funkčnosti výrobku spôsobené nevhodnou kvalitou signálu, rušivým elektromagnetickým polom a pod.
- mechanické poškodenie výrobku (napr. zlomenie gombíka, pád...)
- poškodenie spôsobené použitím nevhodných médií, náplní, spotrebného materiálu (batérie) alebo nevhodnými prevádzkovými podmienkami (napr. vysoké teploty v okolí, vysoká vlhkosť prostredia, otrasy...)
- poškodenie, úpravu alebo iný zásah do výrobku spôsobený neoprávnenou alebo neautorizovanou osobou (servisom)
- prípady, keď kupujúci pri reklamacii nepreukáže oprávnenosť svojich práv (kedy a kde reklamovaný výrobok zakúpil)
- prípady, keď sa údaje v predložených dokladoch líšia od údajov uvedených na výrobku
- prípady, keď reklamovaný výrobok sa neshoduje s výrobkom uvedeným v dokladoch, ktorými kupujúci preukazuje svoje práva reklamováním (napr. poškodenie výrobného čísla alebo záručnej plombu prístroja, prepisované údaje v dokladoch...)

Conditions of guarantee

This product is warranted for the period of 24 months from the date of purchase to the end-user. Warranty is limited to the following conditions. Warranty is referred only to the customer goods using for common domestic use. The claim for service can be applied either at dealer's shop where the product was bought, or at below mentioned authorized service shops. The end-user is obligated to set up a claim immediately when the defects appeared but only till the end of warranty period. The end-user is obligated to cooperate to certify the claiming defects. Only completed and clean (according to hygienic standards) product will be accepted. In case of eligible warranty claim the warranty period will be prolonged by the period from the date of claim application till the date of taking over the product by end-user, or the date the end-user is obligated to take it over. To obtain the service under this warranty, end-user is obligated to certify his claim with duly completed following documents: receipt, certificate of warranty, certificate of installation...

This warranty is void especially if apply as follows:

- Defects which were put on sale.
- Wear-out or damage caused by common use.
- The product was damaged by unprofessional or wrong installation, used in contrary to the applicable instruction manual, used in contrary to legal enactment and common process of use or used for another purpose which has been designed for.
- The product was damaged by uncareful or insufficient maintenance.
- The product was damaged by dirt, accident of force majeure (natural disaster, fire, flood, ...).
- Defects on functionality caused by low quality of signal, electromagnetic field interference etc.
- The product was mechanically damaged (e.g. broken button, fall...).
- Damage caused by use of unsuitable media, fillings, expendable supplies (batteries) or by unsuitable working conditions (e.g. high temperatures, high humidity, quakes, ...).
- Repair, modification or other failure action to the product by unauthorized person.
- End-user did not prove enough his right to claim (time and place of purchase).
- Data on presented documents differs from data on products.
- Cases when the claiming product can not be identified according to the presented documents (e.g. the serial number or the warranty seal has been damaged).

Autorizovaná servisní střediska / Autorizované servisné strediská / Authorized service centres

FASTČR, a. s.
U Sanitatu 1621 CZ
251 01 Říčany
Česká republika
Tel.: +420/ 323 204 120
Fax: +420/ 323 204 121
servis.praha@fastcr.cz
www.fastcr.cz

FAST ČR, a. s.
Cejl 31
CZ 602 00 Brno
Česká republika
Tel.: +420/ 531 010 295
Fax: +420/ 531 010 296
servis.brno@fastcr.cz
www.fastcr.cz

Fast Plus, a. s.
Na Pántoch 18
SK 831 06 Bratislava
Slovenská republika
Tel.: +421/ 249 105 811
Fax: +421/ 249 105 810
fastplus@fastplus.sk
www.fastplus.sk

Jótállási jegy

■ A termék gyártója: FAST ČR, a.s. (U Sanitasa 1621, Řičany u Prahy 251 01, Csehország)

■ A FAST Hungary Kft. (2310 Szigetszentmiklós, Kántor út 10.) mint a termék magyarországi importőre a jótállási jegyen feltüntetett típusú és gyártási számú készülékre jótállást biztosít a fogyasztók számára az alábbi feltételek szerint:

■ A FAST Hungary Kft. a termékre a fogyasztó részére történő átadástól (vásárlástól), illetve ha az üzembe helyezését a termék értékesítő vállalkozás vagy annak megbízottja végzi, az üzembe helyezéstől számított 24 hónapig, míg 250.000,- Ft eladási ár felett 36 hónapig tartó időtartamra vállal jótállást. Ha a terméket a fogyasztó az átadástól számított fél éven belül helyzeti hibával, akkor a jótállási határidő a termék átadásától kezdődik. A termék alkotórészeire és tartozékaira (pl. akkumulátor) a jótállási idő a termék átadásától számított 12 hónap.

■ A jótállási igény a jótállási jeggyel, az átadástól (ha releváns az üzembe helyezéstől) számított (i) 1 évig - 100.000,- Ft eladási árát meg nem haladó termék esetén; (ii) 2 évig - 250.000,- Ft eladási árát meg nem haladó termék esetén; (iii) 3 évig - 250.000,- Ft eladási árát meghaladó termék esetén a terméket értékesítő vállalkozásnál, annak székhelyén, vagy bármely telephelyén, főkeletében, illetve mindhárom esetben a jótállási jegyen feltüntetett hivatalos szerviznél közvetlenül is, míg az előző (i) pont szerinti esetben, azaz 100.000,- Ft eladási árát meg nem haladó termék esetén a 13. hónaptól a 24. hónapig kizárólag a hivatalos szerviznél érvényesíthető. ■ Jótállási jegy hiányában a fogyasztói szerződés megkötését bizonyítottnak kell tekinteni, ha a fogyasztó bemutatja a termék ellenértékének megfizetését hitelt érdemlően igazoló bizonylatot. Mindezek érdekében kérjük tisztelt Vásárlóinkat, hogy őrizzék meg a fizetési bizonylatot is. A jótállási időn belüli meghibásodás esetén a fogyasztó - választása szerint - (i) a hibás termék díjmentes kijavítását vagy kicserélését követelheti, kivéve, ha a választott igény teljesítése lehetetlen, vagy ha az a jótállásra kötelezettnek a fogyasztó által érvényesíteni kívánt másik igény teljesítésével összehasonlítva aránytalan többletköltséget eredményezne, vagy (ii) ha a kötelezett a kijavítást, illetve kicserélést nem vállalata, vagy e kötelezettségének megfelelő határidőn belül, a fogyasztó érdekeit kímélve nem tud eleget tenni, vagy ha a fogyasztónak a kijavításához vagy kicseréléséhez fűződő érdeke megszűnt, akkor a fogyasztó megfelelő árleszállítást igényelhet, vagy a hibát a kötelezett költségére maga kijavíthatja vagy mással kijavíthatja vagy elállhat a szerződéstől. Jelentéktelen hiba miatt

elállásnak nincs helye. A fogyasztó a választott jogáról másra térhet át. Az áttéréssel okozott költséget köteles a jótállásra kötelezettnek megfizetni, kivéve, ha az áttérésre a jótállásra kötelezett adott okot, vagy az áttérés egyébként indokolt volt. ■ Ha a jótállási időtartam alatt a termék első alkalommal történő javítása során megállapított nyer, hogy a termék nem javítható, a fogyasztó eltérő rendelkezése hiányában a termék a megállapítást követő 8 napon belül kicserélésre kerül. Ha a termék cseréjére nincs lehetőség, a fogyasztó által bemutatott, a termék ellenértékének megfizetését igazoló bizonylaton feltüntetett vételárát nyolc napon belül kell a fogyasztó részére visszatéríteni. ■ Ha a jótállási időtartam alatt a termék három alkalommal történő kijavítást követően ismét meghibásodik, a fogyasztó eltérő rendelkezése hiányában, valamint ha a fogyasztó nem igényli a vételár arányos leszállítását, és nem kívánja a termékét a jótállásra kötelezett költségére kijavítani vagy mással kijavíttatni, a termék 8 napon belül kicserélésre kerül. Ha a termék kicserélésére nincs lehetőség, a fogyasztó által bemutatott, a termék ellenértékének megfizetését igazoló bizonylaton feltüntetett vételárát nyolc napon belül kell a fogyasztó részére visszatéríteni. ■ Ha a termék kijavítására a Kijavítási igény közlésétől számított 30. napig nem kerül sor, a fogyasztó eltérő rendelkezése hiányában a termékét a 30 napos határidő eredménytelen eltelte követő nyolc napon belül cserélni kell. Ha a termék cseréjére nincs lehetőség, a fogyasztó által bemutatott, a termék ellenértékének megfizetését igazoló bizonylaton feltüntetett vételárát a 30 napos kijavítási határidő eredménytelen eltelte követő nyolc napon belül kell a fogyasztó részére visszatéríteni. ■ A fogyasztó a hiba felfedezését követően késedelem nélkül, legkésőbb a felfedezéstől számított 2 hónapon belül köteles a hibát közölni. A bejelentés kapcsán kérjük vegye figyelembe, hogy a **jótállási igény kizárólag a jótállási határidőben érvényesíthető! Mindazonáltal a jótállási határidő meghosszabbodik a javításra átadás napjától kezdve azzal az idővel, amely alatt a fogyasztó a terméket a hiba miatt rendeltetészerűen nem használhatta.** Ha a jótállásra kötelezett jótállási kötelezettségének megfelelő határidőben nem tesz eleget, a jótállási igény a fogyasztó erre irányuló felhívásában tűzött megfelelő határidő eltelteitől számított 3 hónapon belül akkor is érvényesíthető bíróság előtt, ha a jótállási idő már eltelt. E határidő elmulasztása jogvesztéssel jár. A jótállási kötelezettség teljesítésével kapcsolatban felmerülő költségek a jótállás kötelezettjét terhelik.

■ A 151/2003. (IX.22.) Korm.rendeletben meghatározott tartós fogyasztási cikk meghibásodása miatt a vásárlástól (üzembe helyezésétől) számított három munkanapon belül érvényesített csereigény esetén a terméket értékesítő vállalkozás nem hivatkozhat aránytalan többletköltségre, hanem köteles a tartós fogyasztási cikket kicserélni, feltéve, hogy a meghibásodás a rendeltetészerű használatot akadályozza (és a csere nem lehetetlen). ■ Kijavítás esetén a fogyasztási cikkbe csak új alkatrész kerülhet beépítésre. Javítási- vagy csereigény esetén törekedni kell arra, hogy a kijavítás vagy kicserélés 15 napon belül megtörténjen. Ha a javítás vagy a csere időtartama a 15 napot meghaladja, akkor jótállásról kell a fogyasztót a javítás vagy a csere várható időtartamáról. A tájékoztatás a fogyasztó előzetes hozzájárulása esetén elektronikus úton, vagy a fogyasztó általi átvétel igazolására alkalmas más módon történik. A rögzített bektetésű, illetve a 10kg-nál súlyosabb, vagy tömegközlekedési eszközön kézi csomagként nem szállítható fogyasztási cikket – járművek kivételével – az üzemeltetés helyén kell megjavítani. Ha a javítás az üzemeltetés helyén nem végezhető el, a le- és felszerelésről, valamint az el- és visszaszállításról a jótállás kötelezettje, vagy – a javítószolgáltatánnal közvetlenül érvényesített kijavítási igény esetén – a javítószolgáltató gondoskodik.

■ Nem tartozik jótállás alá a hiba és a jótállásra kötelezett mentesül a jótállási kötelezettség alól, ha bizonyítja, hogy a hiba oka a termék fogyasztó részére való átadását követően keletkezett, így például ha a hibát ■ nem rendeltetészerű használat, használati útmutató figyelmen kívül hagyása, helytelen szállítás vagy tárolás, leejtés, rongálás, elemi kár, készüléken kívüli ok (pl. hálózati feszültség megengedettnél nagyobb ingadozása) ■ illetéktelen átalakítás, beavatkozás, nem hivatalos szerviz által végzett szakszerűtlen javítás ■ fogyasztó feladatát képező karbantartási munkák elmulasztása ■ normál, természetes elhasználódásra visszavezethető (pl. elem lemerülése) vagy üzemszerű kopásnak tulajdonítható meghibásodás okozta. A jótállás a fogyasztó jogszabályból eredő jogait, így különösen a Polgári Törvénykönyv szerinti kötelezettségtől és a termékjavításra vonatkozó jogait nem érinti. ■ Tájékoztatjuk, hogy a fogyasztóvédelmi törvényben meghatározott fogyasztói jogvita bíróságon kívüli rendezése érdekében Ön a megyei (fővárosi) rendezése érdekében a jogszabályban meghatározott testület eljárását is kezdeményezheti (a beklített testület elérhetősége: <https://beklittetes.hu/index.php?id=testuletek>).

Hivatalos szervíz / Autoryzowana sieć serwisowa

revision 01/2021

Fast Hungary Kft.
2310, Szigetszentmiklós
Kántor u. 10
Hungary
Tel.: + 36/ 23 330 830
Fax: + 36/ 23 330 8274
fasthungary@fasthungary.hu
www.fasthungary.hu

A kereskedő tölti ki

Megnevezés:.....

Típus:..... Gyártási szám:

A termék azonosításra alkalmas részeinek meghatározása (ha alkalmazható):

Vásárlást igazoló bizonylat száma:

A vásárlás (üzembe helyezés) időpontja: 20..... hó.....nap.

Kereskedő bélyegzője:

Kereskedő aláírása:

Kereskedő címe:

Javítás esetén alkalmazandó

A kereskedő vagy szerviznél történő közvetlen bejelentés esetén a szerviz tölti ki

A jótállási igény bejelentésének időpontja:

Javításra átvétel időpontja:

Hiba oka:

Javítás módja:

A termék fogyasztó részére való visszaadásának időpontja:

A jótállás – kijavítás időtartamával meghosszabbított – új határideje:

Szerviz pecsétje:

Kereskedő pecsétje:

Kicserélés esetén alkalmazandó

A jótállási igény kicseréléssel került rendezésre.

A csere időpontja:

Kereskedő bélyegzője:

Tisztelt Fogyasztó!

Köszönjük, hogy termékünket választotta. Cégünk és szervizünk elérhetősége:

FAST Hungary Kft. H-2310 Szigetszentmiklós, Kántor út 10. Tel.: 06-23-330-905; 06-23-330-830;

Fax: 06-23-330-827, E-mail: szerviz@fasthungary.hu

Garantijos taisyklės

Šiam gaminiai suteikiama 24 mėnesių nuo įsigijimo datos garantija. Garantija apsiriboja žemiau pateikiamomis sąlygomis. Garantija skirta tik gaminiais, skirtiems buitiniam naudojimui. Dėl garantinio remonto pirkėjas gali kreiptis į pardavėjo parduotuvę, kurioje gaminį pirkio, arba į nurodytus įgaliotus techninės priežiūros centrus. Galutinis naudotojas įsipareigoja pateikti pretenziją nedelsiant po defekto atsiradimo, tačiau tik iki garantijos galiojimo periodo pabaigos. Galutinis naudotojas įsipareigoja bendradarbiauti patvirtinant gaminio defektus, dėl kurių pateikia pretenziją. Priimtas bus tik pilnai sukomplektuotas ir švarus (pagal higienos standartus) gaminys. Jei pretenzija dėl garantinio remonto bus pagrįsta, gaminio garantijos galiojimo periodas bus prailgintas atitinkamai periodu nuo pretenzijos pateikimo datos iki galutinio naudotojas pasiims sutaisytą gaminį arba iki datos, kada galutinis naudotojas turėtų pasiimti sutaisytą gaminį. Norėdamas gauti garantinio remonto paslaugas, galutinis naudotojas turi patvirtinti pretenziją pilnai užpildytais sekanciais dokumentais: pirkimo kvitu, garantiniu talonu, instaliavimo sertifikatu. . .

Garantija netaikoma: ■ Nukainotoms (brokuotoms) prekėms. ■ Įprastinai susidėvinčioms gaminio dalims ■ Gedimams, atsiradusiems neprofesionaliai ar neteisingai gaminį instaliavus, nesilaikant gaminio naudojimo instrukcijų, naudojant gaminį ne pagal įstatymų numatytus standartus ar įprastinius tokio tipo gaminijų naudojimo procesus, naudojant gaminį kitai paskirčiai nei numatyta. ■ Gedimams, atsiradusiems dėl netinkamos ar nepakankamos gaminio priežiūros. ■ Gedimams, atsiradusiems dėl purvo, nenugalimos jėgos aplinkybių (stichinių nelaimių, gaisro, potvynio, . . .). ■ Gedimams, atsiradusiems dėl prastos kokybės signalo, elektromagnetinio lauko trikdžių ir kt. ■ Rodus mechaninių pažeidimų (pvz. sulaužyti mygtukai, kritimo požymiai. . .). ■ Gedimams, atsiradusiems naudojant gaminį su netinkamomis laikmenomis, jungiant prie netinkamų tinklų, dedant į gaminį netinkamus maitinimo šaltinius (baterijas) ar dėl bet kokių kitų netinkamų naudojimo sąlygų (pvz. aukštos temperatūros, didelės drėgmės, žemės drebjimų. . .). ■ Nustačius, kad gaminys taisytas, modifikuotas ar ardytas neįgaliotų tai daryti asmenų. ■ Jei galutinis naudotojas neturi visų reikalingų dokumentų, įrodančių jo teisę į garantinį remontą (pvz. dokumentų, kur būtų nurodytas gaminio įsigijimo laikas ir vieta). ■ Jei data pateiktuose dokumentuose skiriasi nuo datos ant gaminio.

Warunki gwarancji

Produkt objęty jest 24 – miesięczną gwarancją, począwszy od daty zakupu przez klienta. Gwarancja jest ograniczona tylko do przedstawionych dalej warunków. Gwarancja obejmuje tylko produkty zakupione w Polsce i jest ważna tylko na terytorium Rzeczpospolitej Polskiej. Gwarancja obejmuje tylko produkty funkcjonujące w warunkach gospodarstwa domowego (nie dotyczy produktów oznaczonych jako „Professional”). Zgłoszenia gwarancyjne można dokonać w autoryzowanej sieci serwisowej lub w sklepie, gdzie produkt został nabyty. Użytkownik jest zobowiązany zgłosić usterkę niezwłocznie po jej wykryciu, a najpóźniej w ostatnim dniu obowiązywania okresu gwarancyjnego. Użytkownik jest zobowiązany do przedstawienia i udokumentowania usterki. Tylko kompletne i czyste produkty (zgodnie ze standardami higienicznymi) będą przyjmowane do naprawy. Usterki będą usuwane przez autoryzowany punkt serwisowy w możliwie krótkim terminie, nieprzekraczającym 14 dni roboczych. Okres gwarancji przedłuża się o czas pobytu sprzętu w serwisie. Klient może ubiegać się o wymianę sprzętu na wolny od wad, jeżeli punkt serwisowy stwierdzi na piśmie, że usunięcie wady jest niemożliwe. Aby produkt mógł być przyjęty przez serwis, użytkownik jest zobowiązany dostarczyć oryginały: dowodu zakupu (paragon lub faktura), podbitej i wypełnionej karty gwarancyjnej, certyfikatu instalacji (niektóre produkty).

Gwarancja zostaje unieważniona, jeśli:

■ usterka była widoczna w chwili zakupu, ■ usterka wynika ze zwykłego użytkowania i zużycia, ■ produkt został uszkodzony z powodu złej instalacji, niezastosowania się do instrukcji obsługi lub użytkownika niezgodnego z przeznaczeniem, ■ produkt został uszkodzony z powodu złej konserwacji lub jej braku, ■ produkt został uszkodzony z powodu zanieczyszczenia, wypadku lub okoliczności o charakterze sił wyższych (powódź, pożar, wojny, zamieszki itp.) ■ produkt wykazuje złe działanie z powodu słabego sygnału, zakłóceń elektromagnetycznych itp., ■ produkt został uszkodzony mechanicznie (np. wylamany przycisk, upadek, itp.), ■ produkt został uszkodzony z powodu użycia niewłaściwych materiałów eksploatacyjnych, nośników, akcesoriów, baterii, akumulatorów itp. lub z powodu użytkowania w złych warunkach (temperatura, wilgotność, wstrząsy itp.), ■ produkt był naprawiany lub modyfikowany przez nieautoryzowany personel, ■ użytkownik nie jest w stanie udowodnić zakupu (nieczytelny paragon lub faktura), ■ dane na przedstawionych dokumentach są inne niż na urzędzeniu, ■ produkt nie może być zidentyfikowany ze względu na uszkodzenie numeru seryjnego lub plomby gwarancyjnej.

Uab „Senuka Prekybos
Centras“ Garantinis Servisas
Jonavos G. 62, Lt-44192,
Kaunas, Lithuania
Tel.: +370 37 212 146
Tex.: +370 37 212 165
garrem@senukai.lt
www.senukai.lt

Fast Poland, Sp. z o.o. Ul.
Kwietniowa 36
05-090 Wypędy
Poland
Tel.: +48 697 690 228
Mail: serwis@fastpoland.pl
www.fastpoland.pl



 **FIELDMANN**[®]
Home & Garden Performance