



FZV 2102-E

---

# ELEKTRICKÝ VERTIKUTÁTOR

## NÁVOD K OBSLUZE

**Vážená zákaznice, vážený zákazníku,  
děkujeme mnohokrát za projevenou důvěru!**

**Před prvním uvedením přístroje do provozu si bezpodmínečně přečtěte tento návod na obsluhu!** Naleznete v něm všechny pokyny pro bezpečné používání a dlouhou životnost přístroje. Bezpodmínečně dodržujte všechny bezpečnostní pokyny uvedené v tomto návodu!

## OBSAH

1. VŠEOBECNÉ BEZPEČNOSTNÍ PŘEDPISY .....	18
2. SYMBOLY .....	18
3. BEZPEČNOSTNÍ POKYNY .....	20
4. ÚČEL POUŽITÍ .....	21
5. POPIS STROJE (Obr. 1) .....	22
6. MONTÁŽ STROJE .....	23
7. VÝMĚNA NOŽŮ .....	25
8. NASTAVENÍ VERTIKUTÁTORU .....	26
9. UVEDENÍ DO PROVOZU (obr. 11) .....	26
10. ÚDRŽBA .....	27
11. VERTIKUTACE / PROVZDUŠNĚNÍ .....	27
12. TECHNICKÉ ÚDAJE .....	28
13. LIKVIDACE .....	29

# 1. VŠEOBECNÉ BEZPEČNOSTNÍ PŘEDPISY

## Důležitá bezpečnostní upozornění

- ✿ Výrobek pečlivě vybalte a dejte pozor, abyste nevyhodili žádnou část obalového materiálu dříve, než najdete všechny součásti výrobku.
- ✿ Výrobek uchovávejte na suchém místě mimo dosah dětí.
- ✿ Čtěte všechna upozornění a pokyny. Zanedbání při dodržování varovných upozornění a pokynů mohou mít za následek úraz elektrickým proudem, požár a/nebo těžká poranění.

## Obal

- ✿ Výrobek je umístěn v obalu bránícím poškozením při transportu. Tento obal je surovinou a lze jej proto odevzdat k recyklaci.

## Návod k použití

- ✿ Než začnete se strojem pracovat, přečtěte si následující bezpečnostní předpisy a pokyny k používání. Seznamte se s obslužnými prvky a správným používáním zařízení. Návod pečlivě uschovejte pro případ pozdější potřeby. Minimálně po dobu záruky doporučujeme uschovat originální obal včetně vnitřního balícího materiálu, pokladní doklad a záruční list.
- ✿ V případě přepravy zabalte stroj zpět do originální krabice od výrobce, zajistěte si tak maximální ochranu výrobku při případném transportu (např. stěhování nebo odeslání do servisního střediska).

 **POZNÁMKA:** Předáváte-li stroj dalším osobám, předejte jej společně s návodem.

- ✿ Dodržování přiloženého návodu k obsluze je předpokladem řádného používání stroje. Návod k obsluze obsahuje rovněž pokyny pro obsluhu, údržbu a opravy.
- ✿ Výrobce nepřebírá odpovědnost za nehody nebo škody vzniklé následkem nedodržování tohoto návodu.

# 2. SYMBOLY

 **POZOR!** Před uvedením do provozu si pozorně přečtěte návod k obsluze a všeobecné bezpečnostní pokyny!

Nepracuje za deště, ani za zhoršených klimatických podmínek!

 **POZOR!** Po vypnutí vertikutátoru se nůž ještě chvíli otáčí!

Udržujte bezpečnou vzdálenost!

Pozor, rotující nože!


	<p><b>Pozor! Před uvedením do provozu si pozorně přečtěte návod k obsluze a všeobecné bezpečnostní pokyny!</b></p>
	<p><b>Nepracuje za deště, ani za zhoršených klimatických podmínek!</b></p>
	<p><b>Pozor, po vypnutí vertikutátoru se nůž ještě chvíli otáčí!</b></p>
	<p><b>Mějte kabel zdroje napájení v dostatečné vzdálenosti od čepelí.</b></p>
	<p><b>Udržujte bezpečnou vzdálenost!</b></p>
	<p><b>Pozor, rotující nože! Ostrý(é) nůž (nože). Chraňte se před poraněním a ztrátou prstů končetin!</b></p>
	<p><b>Při práci používejte ochranné pomůcky.</b></p>
	<p><b>Před provedením nastavení stroje nebo jeho údržby, nebo pokud se elektrické přírodní vedení zachytilo nebo je poškozeno, vypněte vždy motor a vytáhněte vidlici ze zásuvky elektrické sítě!</b></p>

## 3. BEZPEČNOSTNÍ POKYNY

Děkujeme Vám, že jste si zakoupili tento zahradní vertikutátor. Než jej začnete používat, přečtěte si, prosím, pozorně tento návod k obsluze a uschovejte jej pro případ dalšího použití.


### Kontroly před každým použitím

- ✿ Zkontrolujte elektrický vertikutátor před každým použitím.
- ✿ Nepoužívejte elektrický vertikutátor, jsou-li poškozena nebo opotřebena bezpečnostní zařízení (spouštěcí páčka, bezpečnostní blokování, zadní viko nebo kryt).
- ✿ Nikdy přístroj nepoužívejte se zablokovanými nebo chybějícími bezpečnostními zařízeními.

 **POZNÁMKA:** Dbejte, aby byly dotaženy všechny matice a šrouby a aby byl vertikutátor v dobrém provozním stavu.

✿ Před zahájením práce proveďte prohlídku prostoru, který má být provzdušněn. Zkontrolujte pracovní oblast, zda v ni nejsou cizí předměty (např. kameny, větve, provazy), a případně je odstraňte.

### Správné používání / Zodpovědnost

 **POZOR!** Nebezpečí! Nebezpečí úrazu! Vertikutátor může způsobit vážná zranění!

- ✿ Nedávejte ruce nebo nohy do blízkosti válce vertikutátoru.
- ✿ Zodpovídáte za bezpečnost způsobů použití uvedených v těchto pokynech.
- ✿ Pracujte pouze za dobré viditelnosti.
- ✿ Během používání neotevírejte zadní víko.
- ✿ Seznamte se s okolím Vašeho pracovního prostoru. Zkontrolujte případná nebezpečí, která nemusí být kvůli hluku zařízení slyšitelná.
- ✿ Pro ochranu Vašich nohou noste pevnou obuv a dlouhé kalhoty.
- ✿ Dbejte, aby Vaše nohy byly v bezpečné vzdálenosti od pohybujících se částí.
- ✿ Dbejte, aby nikde v blízkosti pracovní oblasti nebyli žádní jiní lidé (zejména děti) nebo zvířata.
- ✿ Vertikutátor tlačte vždy rychlostí chůze.
- ✿ Provozní poloha: dbejte, abyste měli při práci bezpečnou nožní oporu.
- ✿ Buďte obzvláště opatrní při změně směru na svahu.

 **POZOR!** Buďte mimořádně opatrní při chůzi vzad. Mohli byste klopýtnout!

- ✿ Nepoužívejte elektrický vertikutátor za deště nebo za vlhkých či mokrých podmínek.
- ✿ Nepracujte s vertikutátorem v blízkosti okrajů bazénů nebo zahradních jezírek.
- ✿ Dodržujte prosím veškerá místní omezení týkající se hlučnosti.

### Přerušení práce

 **POZOR!** Nikdy nenechávejte elektrický vertikutátor v pracovním prostoru bez dozoru.

- ✿ Přerušíte-li práci, uložte zařízení na bezpečné místo. Odpojte ze síťové zástrčky! Přerušíte-li práci, abyste se mohli přesunout do jiného pracovního prostoru, vždy během přesunu vypněte elektrický vertikutátor. Přesuňte páku pro vyrovnávání opotřebením do transportní polohy.
- ✿ Narazíte-li během kypření na překážku, vypněte elektrický vertikutátor a odstraňte překážku. Zkontrolujte elektrický vertikutátor, zda není poškozen a v případě potřeby jej nechte opravit.

### Elektrická bezpečnost

- ✿ Držte prodlužovací kabel z dosahu válce vertikutátoru!
- ✿ Nikdy nepoužívejte elektrický vertikutátor za deště.
- ✿ Dodržujte prosím předepsané místní doby klidu.
- ✿ Je třeba pravidelně kontrolovat přípojný / prodlužovací kabel, zda není poškozen a zda nevykazuje známky opotřebením.
- ✿ Je-li poškozen přípojný / prodlužovací kabel, okamžitě odpojte síťovou přípojku.
- ✿ Prodlužovací zásuvka pro prodlužovací kabel musí být vodovzdorná, aby chránila proti stříkání vody, nebo musí být propojovací zásuvky pro prodlužovací kabely vyrobeny z gumy nebo musí mít gumový obal.
- ✿ Prodlužovací kabely musí splňovat požadavky DIN VDE 0620.
- ✿ Používejte pouze schválené prodlužovací kabely s odpovídajícím průřezem kabelu. Poradte se svým elektro-technikem.
- ✿ Pro prodlužovací kabely je třeba používat připojovací příslušenství.
- ✿ Pro přenosná zařízení používaná venku doporučujeme používat proudové chrániče s hodnotou zbytkového proudu 30 mA. Ve Švýcarsku je používání proudových chráničů povinné.

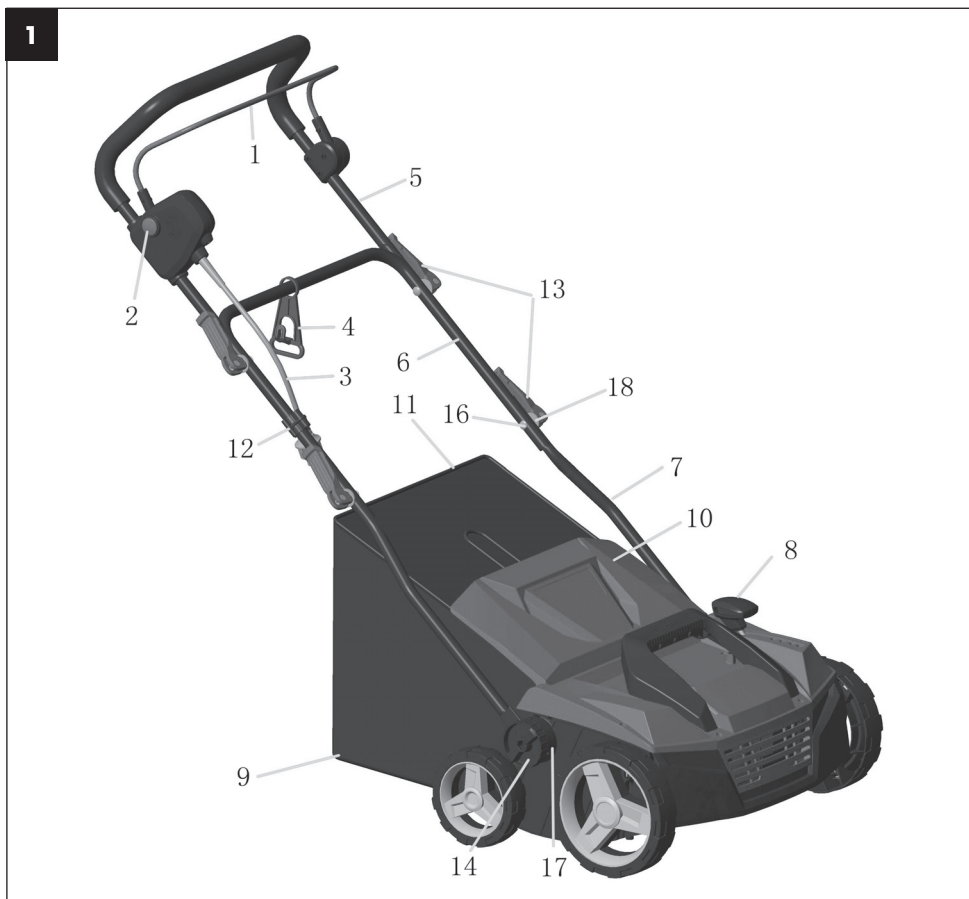
## 4. ÚČEL POUŽITÍ

### Zamýšlené použití

- ✿ Elektrický vertikutátor FZV 2102 E je určen k provzdušňování trávníků a travnatých ploch v soukromých domá-cích zahradách a zahrádkách. Není určen pro použití ve veřejných zařízeních, parcích, sportovních hřištích, na komunikacích, v zemědělství a lesnictví.

**⚠ POZOR!** Aby nedošlo k úrazu, nesmí být elektrický vertikutátor používán k prořezávání keřů, živých plotů a křovin. Dále nesmí být elektrický vertikutátor používán k vyrovnávání nerovností půdy.

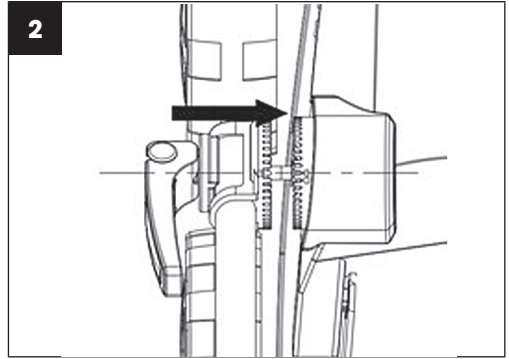
## 5. POPIS STROJE (OBR. 1)



- |   |                                     |   |                                   |
|---|-------------------------------------|---|-----------------------------------|
| ① | Hlavní spínač                       | ⑩ | Kryt koše                         |
| ② | Pojistka hlavního spínače           | ⑪ | Rám koše                          |
| ③ | Síťový kabel                        | ⑫ | Kabelový klip                     |
| ④ | Jističí hák kabelu                  | ⑬ | Rychloupínací páka                |
| ⑤ | Horní díl madla                     | ⑭ | Šroub spodního madla              |
| ⑥ | Střední díl madla                   | ⑮ | Šroub madla                       |
| ⑦ | Spodní díl madla                    | ⑯ | Tisíci-hran nastavení výšky madla |
| ⑧ | Ovládání nastavení pracovní hloubky | ⑰ | Podložka šroubu madla             |
| ⑨ | Koš                                 |   |                                   |

## 6. MONTÁŽ STROJE

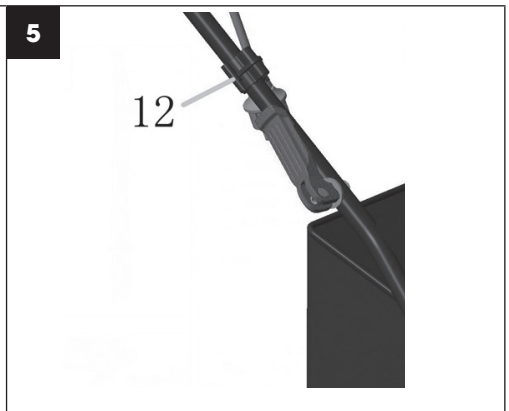
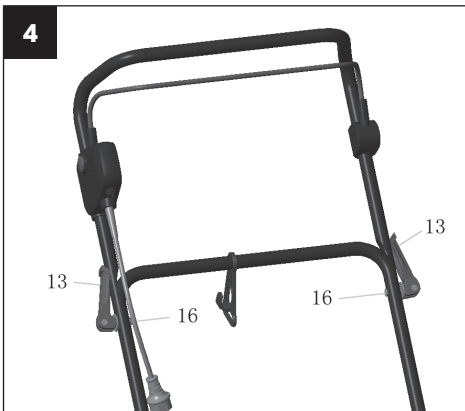
1. Přišroubujte spodní díl madla (obr 2 bod 7) pomocí šroubu (bod 14). Nastavte si pomocí říšcíhnanu (bod 17) požadovanou výšku madla.



2. Přišroubujte střední díl madla s nasazeným zajištěním pro přívodní kabel, pomocí rychlou-pínací páky a šroubu madla (obr 3).

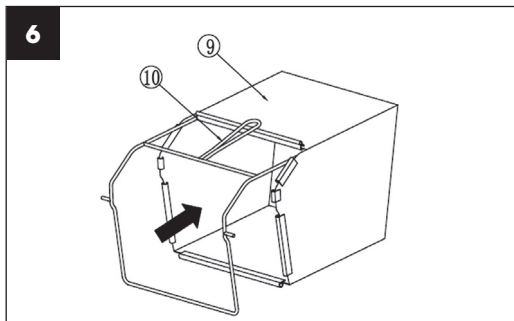


3. Přišroubujte horní díl madla (obr 4).
4. Připevněte kabel k madlu pomocí kabelového klípu (obr.5)

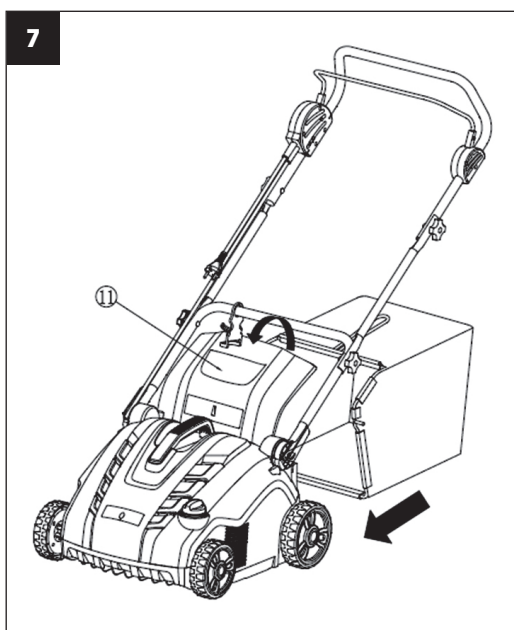




5. Vložte kovový rám ⑩ do látkového sběrného koše ⑨ a připevněte všechny příchytky na levou, pravou a zadní tyč rámu. Ujistěte se, že jsou všechny příchytky správně zajištěné (obr. 6).



6. Montáž zcela sestaveného sběrného koše na vertikutátor (obr. 7).
- Nadzvedněte ochranný kryt ⑪.
  - Ujistěte se, že je vyhozovací komín čistý a bez nečistot.
  - Umístěte úplně sestavený sběrný koš na upevňovací body v zadní části šasi tak, jak je znázorněno.
  - Na vrch sběrného koše umístěte ochranný kryt ⑪. Zkontrolujte správné usazení sběrného koše.



**POZNÁMKA:** Pro použití bez sběru posečené trávy může být vertikutátor používán bez sběrného koše s ochranným krytem ⑪ ve spodní poloze.

## 7. VÝMĚNA NOŽŮ

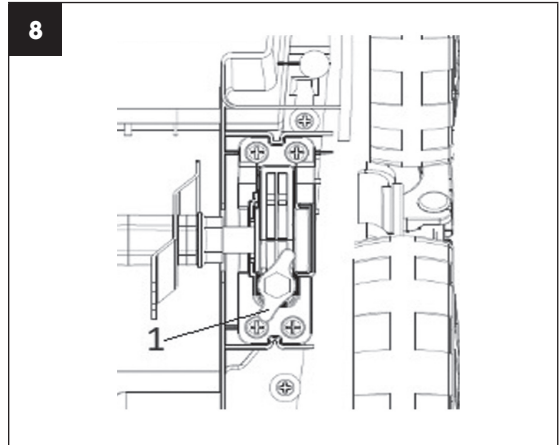
### ⚠ NEBEZPEČÍ!

Válců mohou způsobit zranění!

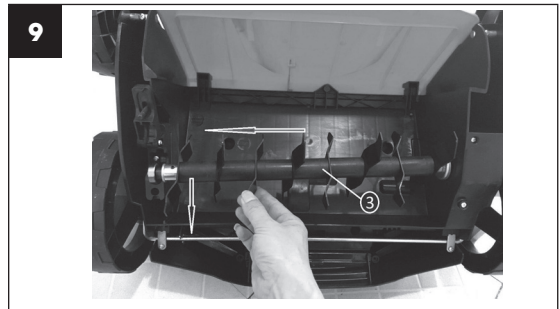
Před výměnou, odpojte stroj od elektrické sítě a vyčkejte, dokud se válec nepřestane točit.

Při výměně používejte pracovní rukavice.

1. Vyšroubujte šroub ① na spodní straně šasi (obr. 8).

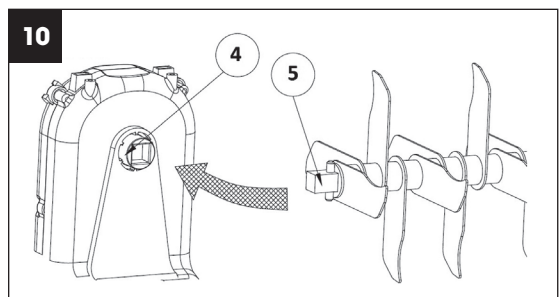


2. Válec ③ zdvihnete pod úhlem a vytáhnete jej (obr. 9).



3. Nasuňte druhý válec na hnací hřídel tak, aby čep ⑤ zapadl do odpovídající části v hnacím hřídeli ④ (obr. 10).

4. Znovu zajistěte dotažením šroubu ① (obr.8)



## 8. NASTAVENÍ VERTIKUTÁTORU

### ⚠ POZOR!

**Pracovní hloubka s vertikutačním** válcem by měla být max. 3 mm. Provzdušňovací válec s pružinami by měl při práci kopírovat povrch země. Nastavením přílišné pracovní hloubky bez viditelného opotřebení nožů/pružin může způsobit poškození válce vertikutátoru nebo přetížení a zničení motoru.

**Poškodit může také trávník.**

### Seřízení po opotřebení

Pro zachování doporučené pracovní hloubky použijte Ovládání nastavení pracovní hloubky (obr. 1, bod 8).

**POZNÁMKA:** Nože a pružiny vertikutátoru podléhají při používání opotřebení v důsledku způsobu, jakým pracuje. Čím intenzivněji je vertikutátor používán, tím větší je opotřebení nožů či pružin.

Tvrdá nebo velmi suchá půda urychluje proces opotřebení, stejně jako nadměrné používání. Budou-li v důsledku opotřebení nožů výsledky Vaší práce s aerátorem stále horší, lze válce vertikutátoru nastavit tak, aby byla vždy dodržena pracovní hloubka uvedená výše.

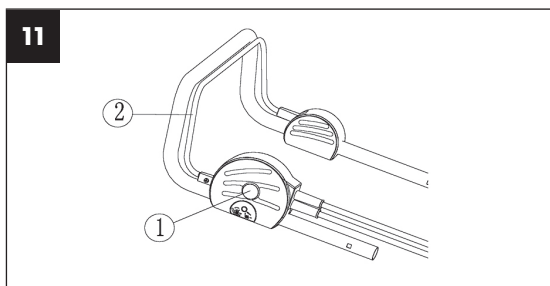
## 9. UVEDENÍ DO PROVOZU (OBR. 11)

**Před opětovným spuštěním se ujistěte, že se nůž přestal točit.**

**Rychle nezapínejte a nevypínejte.**

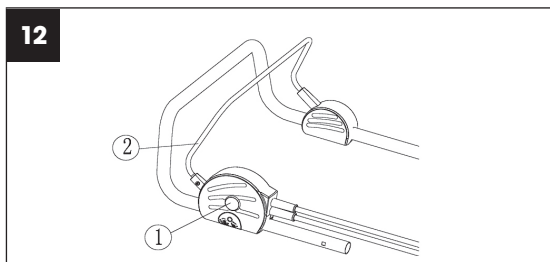
### Spuštění

1. Stiskněte a podržte bezpečnostní tlačítko ①. Přitáhněte spouštěcí páku ② k madlu.
2. Uvolněte bezpečnostní tlačítko.



### Vypnutí

Uvolněte spouštěcí páku ②.



## 10. ÚDRŽBA

### Čištění vertikutátoru

- ⚠ **POZOR!** Nebezpečí! Válec vertikutátoru může způsobit zranění!
- ⚠ **POZOR!** Před údržbou odpojte zařízení od sítě a vyčkejte, dokud se válec vertikutátoru nezastaví.
- ⚠ **POZOR!** Při provádění údržby používejte pracovní rukavice.
- ✿ Vertikutátor by měl být čištěn po každém použití.
- ⚠ **POZOR!** Nebezpečí úrazu a hmotné škody.
- ⚠ **POZOR!** Vertikutátor nečistěte pod tekoucí vodou (zejména pod vysokým tlakem).
- ⚠ **POZOR!** K čištění vertikutátoru nepoužívejte tvrdé nebo špičaté předměty.
- ✿ Odstraňte trávu a nánosy z kol, válce vertikutátoru a krytu.

## 11. VERTIKUTACE / PROVZDUŠNĚNÍ

- ✿ Pro pohodlnou práci s vertikutátorem je nejlepší začít pracovat v místě, které je nejbližší k napájecímu zdroji, a postupovat směrem od napájecího zdroje.
- ✿ Trávník vertikutujte / provzdušňujte v pravém úhlu od napájecího zdroje a umístěte napájecí kabel na tu stranu, která již byla ošetřena.
- ⚠ **POZOR!** Při práci nenechávejte motor příliš namáhat, zvláště v těžkých podmínkách. Je-li motor namáhán, poklesnou otáčky motoru a Vy uslyšíte změnu zvuku motoru. Jakmile se to stane, přestaňte pracovat, uvolněte spínací páku a snižte hloubku vertikutace / provzdušňování. Pokud tak neučiníte, mohlo by dojít k poškození stroje.
- 📖 **POZNÁMKA:** Motor je chráněn bezpečnostní pojistkou, která se aktivuje v okamžiku, kdy dojde k zadření listů nebo dojde-li k přetížení motoru. Jakmile se tak stane, vypněte stroj a vytáhněte zástrčku z napájecího zdroje. Bezpečnostní pojistka se zresetuje pouze v případě, je-li uvolněna spínací páka. Odstraňte veškeré překážky a vyčkejte několik minut, než se zresetuje bezpečnostní pojistka, a Vy jste mohli pokračovat v práci. V tomto okamžiku nemanipulujte se spínací pákou, protože to prodlužuje dobu resetu bezpečnostní pojistky. Dojde-li k opětovnému vypnutí stroje, zvyšte opět hloubku vertikutace / provzdušnění, čímž snížíte zatížení motoru.

## 12. TECHNICKÉ ÚDAJE

Elektrický vertikutátor .....	FZR 2102-E
Jmenovitý výkon .....	1300 W
Pracovní záběr .....	32 cm
Pracovní hloubka .....	+ 10 až - 12 mm
Objem koše .....	40 l
Hmotnost .....	11,0 kg
Třída ochrany .....	IPX4
Pracovní otáčky válce .....	3 600 ot./min
Hladina akustického tlaku.....	$L_{pa} = 75,9 \text{ dB(A)}$
Garantovaná hladina akustického výkonu.....	$L_{wa} = 96 \text{ dB(A)}$
Vibrace .....	$3,6 \text{ m/s}^2 \text{ K} = 1,8 \text{ m/s}^2$

## 13. LIKVIDACE

### POKYNY A INFORMACE O NAKLÁDÁNÍ S POUŽITÝM OBALEM

Použitý obalový materiál odložte na místo určené obcí k ukládání odpadu.



Stroj a jeho příslušenství jsou vyrobeny z různých materiálů, např. z kovu a plastů. Poškozené součástky odevzdejte do tříděného sběru. Informujte se u příslušného úřadu.



Tento výrobek splňuje veškeré základní požadavky směrnic EU, které se na něj vztahují.

Změny v textu, designu a technických specifikacích se mohou měnit bez předchozího upozornění a vyhražujeme si právo na jejich změnu.

Návod k použití v originálním jazyce.

**FAST**<sup>®</sup>**FAST ČR, a.s.**Černokostecká 1621, 251 01 Říčany, Czech Republic  
tel.: +420 323 204 111, fax: +420 323 204 110**EU PROHLÁŠENÍ O SHODĚ**

**Produkt/ značka:** Elektrické vertikutátor / **FIELDMANN**

**Typ/ model:** **FZV 2102-E** jako výrobní model 31001-07  
AC 230V, 50Hz, 1300W, Třída II, IPX4, Pracovní šířka 320 mm  
naměřená hladina akustického výkonu:  $L_{pA}= 75,9$  dB(A)  
garantovaná hladina akustického výkonu:  $L_{WA}= 96$  dB(A)

**Výrobce:** FAST ČR, a.s.  
Černokostecká 2111, 100 00 Praha 10, Czech Republic  
VAT no: CZ26726548

**Výrobek je ve shodě s níže uvedenými směrnici a nařízeními:**

Directive MD 2006/42/EC  
Directive EMC 2014/30/EU  
Directive Noise 2000/14/EC and 2005/88/EC  
Directive RoHS 2011/65/EU

**a normami:**

EN 60335-1:2012+A11+A13  
EN 50636-2-92:2014  
EN 62233:2008  
EN 55014-1:2017  
EN 55014-2:2015  
EN 61000-3-2:2014  
EN 61000-3-3:2013

**Vydáno v:** Praha**Jméno:** Ing. Zdeněk Pech  
Chairman of the Board**Datum vydání:** 20. 4. 2020**Podpis:**

**FAST**<sup>®</sup> FAST ČR, a.s.   
Černokostecká 1621, 251 01 Říčany  
IČO: 26726548 tel.: +420/ 323 204 111  
DIČ: CZ26726548 fax: +420/ 323 204 110

IČO: 26 72 65 48, DIČ: CZ-26 72 65 48

Bankovní spojení: Komerční banka Praha 1, č.ú. 89309011/0100, Česká spořitelna Praha 4, č.ú. 2375682/0800,  
CSOB Praha 1, č.ú. 8010-0116233383/0300

