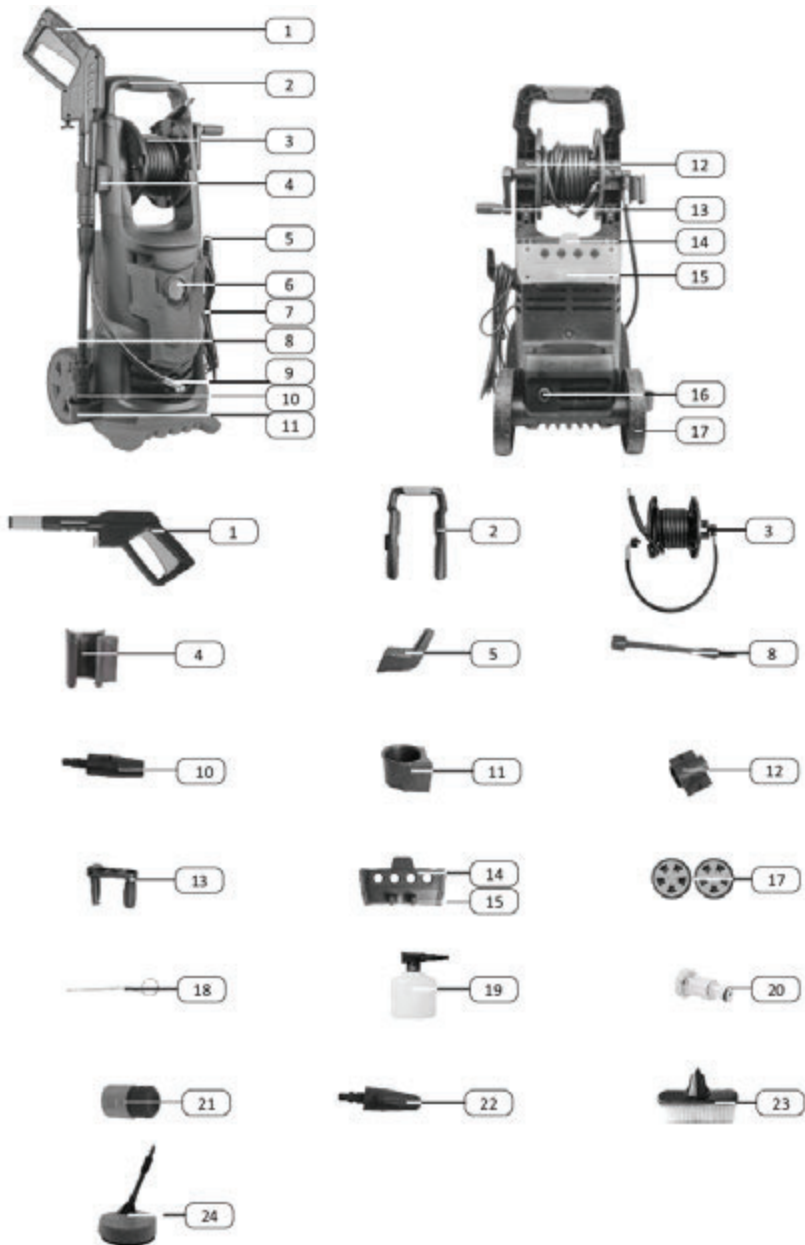




FDW 202205-E

1



Vysokotlaký čistič

UŽIVATELSKÁ PŘÍRUČKA

Děkujeme vám za zakoupení tohoto vysokotlakého čističe. Před jeho použitím si prosím pozorně přečtěte tuto uživatelskou příručku a uschovejte ji pro případné pozdější použití

OBSAH

1. DŮLEŽITÉ BEZPEČNOSTNÍ TIPY.....	26
2. DŮLEŽITÁ BEZPEČNOSTNÍ OPATŘENÍ.....	26
3. OBECNÁ BEZPEČNOSTNÍ OPATŘENÍ.....	27
4. SYMBOLY.....	28
5. SERVIS SPOTŘEBIČŮ S DVOJITOU IZOLACÍ.....	30
6. POUŽÍVÁNÍ PRODLUŽOVACÍCH KABELŮ.....	30
7. SPRÁVNÉ POUŽÍVÁNÍ TOHOTO TLAKOVÉHO ČISTIČE.....	31
8. POPIS STROJE.....	32
9. POKYNY PRO SESTAVENÍ.....	33
9. POKYNY K OBSLUZE.....	38
10. ČIŠTĚNÍ A SKLADOVÁNÍ.....	40
11. ÚDRŽBA.....	41
12. TECHNICKÉ ÚDAJE.....	42
13. LIKVIDACE.....	43
14. PROHLÁŠENÍ O SHODĚ.....	44

1. DŮLEŽITÉ BEZPEČNOSTNÍ TIPY

Nikdy nemiřte vysokotlakou tryskou na osoby nebo zvířata.

Nikdy během používání tohoto tlakového čističe nepijte alkohol a nepoužívejte drogy.

Nikdy nepoužívejte tento tlakový čistič, pokud stojíte ve vodě.

Nikdy se nedotýkejte elektrické zástrčky mokřýma rukama.

Nikdy nenechávejte elektrická připojení ležet ve vodě.

Nikdy nepoužívejte tento tlakový čistič, aniž byste zapnuli vodu.

Nikdy nepoužívejte v tomto tlakovém čističi horkou vodu.

2. DŮLEŽITÁ BEZPEČNOSTNÍ OPATŘENÍ

⚠ VAROVÁNÍ! Během používání tohoto produktu je nutno vždy dodržovat základní bezpečnostní opatření, včetně následujících:

1. Před použitím tohoto produktu si přečtěte všechny pokyny. Uschovejte všechny bezpečnostní pokyny.
2. Nepoužívejte tento tlakový čistič, jestliže cítíte únavu nebo jste pod vlivem alkoholu či drog.
3. Nebezpečí vstříknutí nebo zranění – nesměrujte proud vody s vysokým tlakem na osoby nebo zvířata.
4. Nikdy nedovolte, aby tento tlakový čistič používaly děti.
5. Aby bylo minimalizováno nebezpečí, je při použití tohoto tlakového čističe v blízkosti dětí nutný přísný dohled.
6. Naučte se, jak tento přístroj zastavit a jak okamžitě snížit tlak. Naučte se dokonale používat ovládací prvky.
7. Buďte ostražití – vždy si buďte vědomi, kam směřujete vysokotlaký postřík.
8. Udržujte všechny osoby mimo oblast čištění.
9. Neustále udržujte pevný postoj a rovnováhu – nepřeceňujte své síly a nestůjte na nestabilní podpěře.
10. Pracovní oblast by měla mít odpovídající odtok, aby se snížilo nebezpečí pádu v důsledku kluzkého povrchu.
11. Dodržujte pokyny pro údržbu uvedené v této příručce.
12. Aby nedošlo k zasažení elektrickým proudem, udržujte všechna připojení v suchu a mimo zemi. Nedotýkejte se zástrčky mokřýma rukama.

3. OBECNÁ BEZPEČNOSTNÍ OPATŘENÍ

1. Určeno pouze pro venkovní použití v domácnostech.
2. Ve vysokotlaké hadici se mohou v důsledku opotřebení, nesprávného používání, zamotání apod. objevit trhliny. Nepoužívejte poškozenou hadici.
3. Nepoužívejte tento tlakový čistič v místech v blízkosti hořlavých materiálů, hořlavých plynů nebo prachu.
4. Některé chemikálie nebo čisticí prostředky mohou být v případě vdechnutí nebo polknutí škodlivé a mohou způsobit vážná zranění. Pokud hrozí nebezpečí vdechnutí výparů, vždy použijte respirátor nebo masku. Přečtěte si všechny pokyny dodávané k masce, abyste měli jistotu, že maska poskytuje nezbytnou ochranu před vdechnutím škodlivých výparů.
5. Před spuštěním tohoto tlakového čističe za chladného počasí zkontrolujte všechny části tohoto zařízení a ujistěte se, že se na něm nevytvořil led. Neskladujte tento přístroj v místech, kde teplota klesá pod 0 °C (32 °F).
6. **NEPROVÁDĚJTE ŽÁDNÉ ÚPRAVY JAKÝCHKOLI KOMPONENT!** Přístroje s rozbitými nebo chybějícími díly nebo bez ochranných krytů či pouzder **NIKDY** nepoužívejte
7. Během tlakování systému udržujte vysokotlakou hadici připojenou k tlakovému čističi a stříkáci pistoli. Odpojení hadice během tlakování přístroje je nebezpečné a může způsobit zranění.
8. Když je vypínač napájení zapnutý (ON), nenechávejte tlakový čistič bez dozoru.
9. Udržujte vodní postřík mimo elektrickou instalaci, jinak může dojít ke smrtelnému úrazu elektrickým proudem.

4. SYMBOLY

Štítky na vašich nástrojích a v návodě mohou zobrazovat symboly. Představují důležité informace o produktu nebo pokyny k jeho používání.



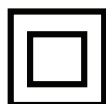
Varování! Nikdy nesměřujte pistoli na osoby, zvířata, části těla, zdroje energie nebo jakékoli elektrické spotřebiče



Přístroj není určen k připojení k síti s pitnou vodou



Přečtěte si pokyny



Ochranná třída II.



Tento produkt je vyroben v souladu se schválenými normami.



Elektrické přístroje nepatří do domácího odpadu



Používejte ochranu sluchu



Během používání tohoto produktu vždy používejte bezpečnostní brýle s boční ochranou a v případě potřeby také celoobličejový štít.



Hladina akustického výkonu

5. SERVIS SPOTŘEBIČŮ S DVOJITOU IZOLACÍ

U produktu s dvojitou izolací jsou namísto uzemnění k dispozici dva systémy izolace. Na produktu s dvojitou izolací nejsou žádné prostředky pro uzemnění, ani by k takovému produktu neměl být připojován žádný prostředek pro uzemnění. Servis produktu s dvojitou izolací vyžaduje mimořádnou opatrnost a znalosti systému, a měl by jej provádět pouze kvalifikovaný servisní technik. Náhradní díly pro produkt s dvojitou izolací musí být stejné, jako nahrazované díly. Produkt s dvojitou izolací je označen slovy „DOUBLE INSULATION“ (Dvojitá izolace) nebo „DOUBLE INSULATED“ (Dvojitě izolován).

Na produktu může být rovněž vyznačen tento  symbol.

6. POUŽÍVÁNÍ PRODLUŽOVACÍCH KABELŮ

Používání prodlužovacího kabelu u tohoto produktu NEDOPORUČUJEME. Pokud musíte použít prodlužovací kabel, použijte pouze prodlužovací kabel určený k venkovnímu použití. Tyto kabely jsou označeny značkou „ACCEPTABLE FOR USE WITH OUTDOOR APPLIANCES, STORE INDOORS WHILE NOT IN USE“ (Vhodné pro použití s venkovními spotřebiči. Pokud nepoužíváte, skladujte uvnitř). Používejte pouze prodlužovací kabely s jmenovitými elektrickými parametry minimálně stejnými, jako jsou jmenovité parametry produktu. Před použitím prodlužovací kabel zkontrolujte. NEPOUŽÍVEJTE POŠKOZENÉ PRODLUŽOVACÍ KABELY! Neodpojujte kabel ze zásuvky taháním za kabel – vždy jej odpojte vytažením zástrčky. Udržujte kabel mimo zdrojů tepla a ostrých hran. Před odpojením produktu od prodlužovacího kabelu vždy odpojte prodlužovací kabel ze zásuvky.

⚠ VAROVÁNÍ! Aby nedošlo k zasažení elektrickým proudem, udržujte všechna připojení v suchu a mimo zemi. Nedotýkejte se zástrčky mokřýma rukama.

- ✿ Nepoužívejte spotřebič, pokud je poškozen napájecí kabel nebo důležité části tohoto spotřebiče, jako například bezpečnostní zařízení, vysokotlaké hadice a spouštěcí pistole.
- ✿ Pokud používáte prodlužovací kabel, musí mít zástrčka a zásuvka vodotěsnou konstrukci.

⚠ VAROVÁNÍ! Nevhodné prodlužovací kabely mohou být nebezpečné.

- ✿ Před čištěním nebo údržbou, před výměnou dílů nebo před konverzí přístroje na jinou funkci odpojte zástrčku ze zásuvky.

7. SPRÁVNÉ POUŽÍVÁNÍ TOHOTO TLAKOVÉHO ČISTIČE

**TENTO PŘÍSTROJ JE URČEN POUZE K POUŽITÍ SE STUDENOU VODOU!
NEPOUŽÍVEJTE V TOMTO TLAKOVÉM ČISTIČI HORKOU VODU.**

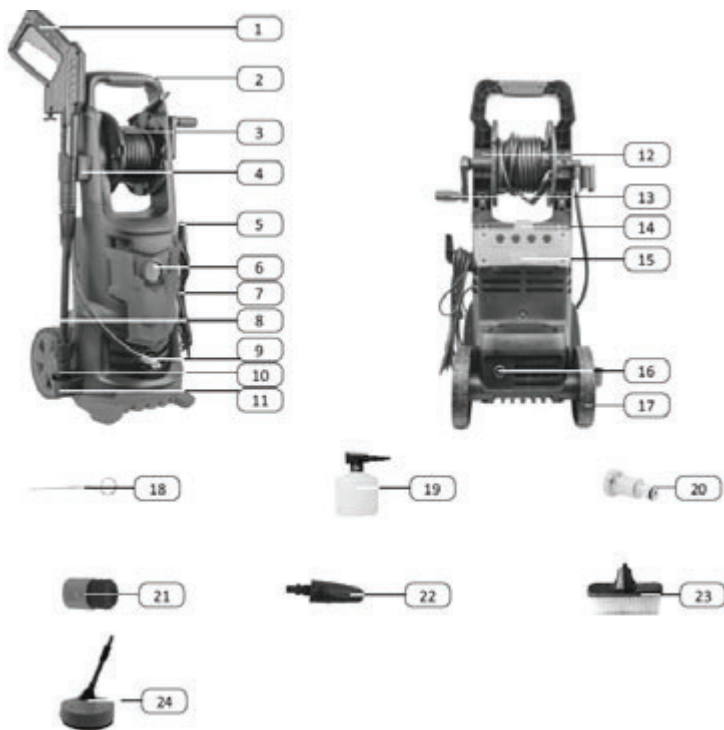
1. Používejte tento tlakový čistič s tlakem tekutiny, který nepřesahuje jmenovitý tlak pro tento tlakový čistič. Nikdy nepoužívejte tento tlakový čistič bez přívodu vody. Používání přístroje bez přívodu vody způsobí nenávratné poškození tohoto přístroje.
2. Zajistěte, aby přívod vody používaný pro tento tlakový čistič nebyl znečištěný, neobsahoval písek ani žádné žíravé chemické produkty. Používání znečištěného přívodu vody negativně ovlivňuje životnost tohoto tlakového čističe.
3. **⚠ UPOZORNĚNÍ** – Tento tlakový čistič lze používat pro množství různých aplikací, včetně umývání aut, lodí, nádvoří, palub, garáží apod. a všude tam, kde je pro odstranění nečistot a úlomků nezbytný vysoký tlak. **Proud vody s vysokým tlakem může v případě nesprávného použití poškodit pracovní povrch!** Viz část s názvem „Pokyny k obsluze“, kde najdete další podrobnosti. Vždy postřík nejprve otestujte v otevřené oblasti.
4. NIKDY nepřemísťujte přístroj taháním za vysokotlakou hadici. Používejte k tomuto účelu rukojeť umístěnou v horní části přístroje.
5. Vždy držte vysokotlakou pistoli a tyč oběma rukama. Jednu ruku držte na pistoli/spoušti, zatímco podepíráte tyč druhou rukou (viz obrázek).
6. Při rozptylování čisticího prostředku aplikuje tlakový čistič tento čisticí prostředek na čišťenou oblast pouze s nízkým tlakem. Po aplikaci čisticího prostředku odstraňte čisticí prostředek z pracovní oblasti pomocí postříku s využitím nastavitelné trysky.

8. POPIS STROJE

Vybalení z krabice

Po otevření krabice prosím vyjměte všechny díly a zkontrolujte je oproti následujícímu seznamu dodávaných komponentů:

- | | |
|--|---|
| 1. Sřítkačí pistole | 14. Držák na příslušenství |
| 2. Madlo | 15. Držák na nádobku na šampón |
| 3. Naviják s hadicí – 5m | 16. Vstupní závit na koncovku č. 20 |
| 4. Držák na sřítkačí pistol A | 17. Kolečka (2 ks) |
| 5. Držák na přívodní kabel | 18. Jehla na čištění |
| 6. Vypínač zapnout/vypnout | 19. Nádobka na šampón |
| 7. Přívodní kabel – 5m | 20. Vstupní koncovka s filtrem |
| 8. Nástavec na trysky | 21. ½" Rychlospojka na připojení hadice |
| 9. Výstupní závit | 22. Turbo tryska |
| 10. Variabilní tryska | 23. Kartáč na auto |
| 11. Držák na sřítkačí pistol B | 24. Čistič ploch |
| 12. Držák k uchycení navijáku a kliky na madlo | |
| 13. Kliky na navijení hadice | |



9. POKYNY PRO SESTAVENÍ

1. Instalace koleček

Namontujte kola na tělo stroje a zaflačte je dolů. (Viz obr. 1, 2)



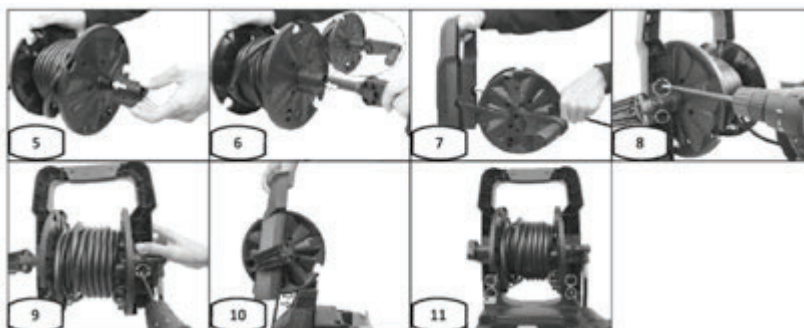
2. Instalace zadního držáku na příslušenství

Namontujte držák na příslušenství na zadní část těla stroje a upevněte čtyřmi šrouby (velikost: 4x16 mm). (Viz obr. 3, 4)



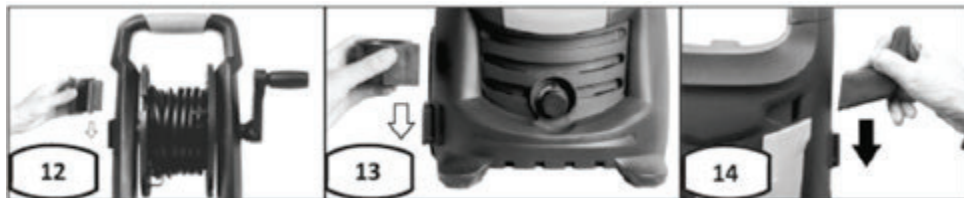
3. Montáž navijáku na hadici a madla

1. Nejprve nasuňte držák (č. 12) na boky navijáku (obr. 5) a poté nasuňte kliku (č. 13) do nejhlubšího bodu (obr. č 6).
2. Poté připojte naviják (č. 3) k madlu (č. 2) pomocí 4 šroubů (obr. 7, 8, 9)
3. Dále nasuňte madlo s navijákem na tělo stroje (obr. 10) a upevněte pomocí 4 šroubů (obr. 11)



4. Uchycení držáků na pistol a na přívodní kabel (obr. č. 12, 13, 14 níže)

1. Na jedné straně stroje zasuňte držák na pistol A a držák na pistol B (viz obr. 12, 13)
2. Poté zasuňte držák na přívodní kabel na druhé straně stroje. (viz obr. 14)



5. Montáž vysoko tlaké hadice

1. Ujistěte se, že je vypínač ON/OFF v poloze OFF
2. Sundejte ochranný kryt z výstupního závitů a připojte propojovací hadici z navíjáku (č.3) na výstupní závit podle obrázku č.15, 16
3. Připevněte hadici k pistolí podle obrázku č. 17



6. Sestavení stříkací pistole

1. Zasuňte nástavec na trysky (č. 8) do stříkací pistole (č. 1) a otočte o 90° (obr. 18, 19)
2. Poté vložte do nástavce (č. 8) potřebnou trysku. (obr. 13, 14)



Bezpečnostní zámek pistole


Tento tlakový čistič je vybaven bezpečnostním zámkem spouště pistole. Když tlakový čistič nepoužíváte, použijte bezpečnostní zámek pro zamezení náhodné aktivaci vysokotlakého postřiku.



7. Připojení nádoby na šampón

1. Zasuňte nádobku na šampón (č. 19) do stříkací pistole (č. 1) dle obr. č. 23
2. Po vložení jej otočte o 90°



 **Poznámka:** Prací prostředek je třeba ředit vodou, aby bylo dosaženo co nejlepšího výsledného efektu.

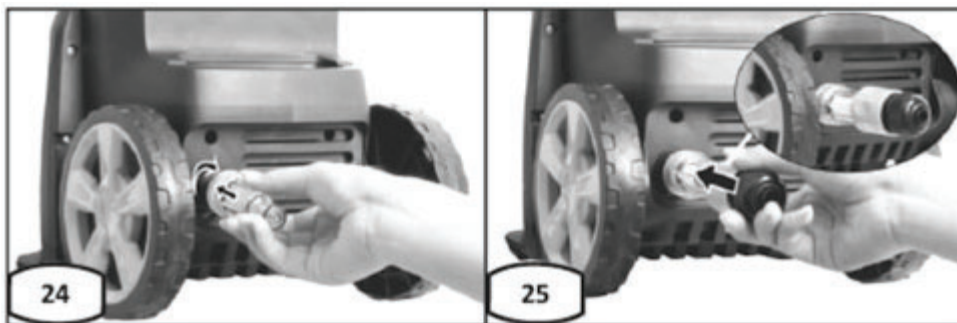
VAROVÁNÍ! NIKDY NEPOUŽÍVEJTE PRODUKTY S BĚLIDLY, CHLÓREM NEBO JAKÝMKOLI JINÝMI ŽÍRAVÝMI MATERIÁLY, VČETNĚ TEKUTIN OBSAHUJÍCÍCH ROZPOUŠTĚDLA (TJ. PLYNY, OLEJI APOD.), PRODUKTY S FOSFOREČNANEM SODNÝM, ČPAVKEM NEBO ČISTICÍMI PROSTŘEDKY NA BÁZI KYSELIN. TYTO CHEMIKÁLIE BY PŘÍSTROJ POŠKODILY A ZPŮSOBILY BY ROVNĚŽ POŠKOZENÍ ČIŠTĚNÉHO POVRCHU. VŽDY ČTĚTE INFORMACE NA ŠTÍTCÍCH.

8. Instalace vstupní koncovky s filtrem

1. Nejprve sundejte ochranný kryt ze vstupního závitů
2. Poté našroubujte na závit koncovku s filtrem (obr. 24, 25)

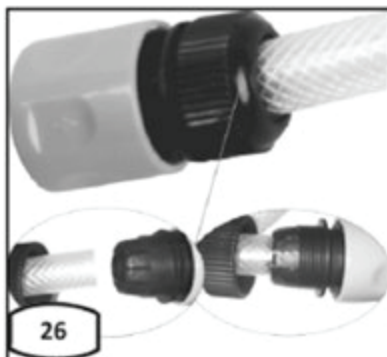
Poznámka: Vstupní filtr musí být vždy namontován do přírodního potrubí vody, aby odfiltraval písek, vápenc a jiné nečistoty, protože by poškodily ventily čerpadla.

UPOZORNĚNÍ! Pokud filtr nenamontujete, záruka zaniká.




9. Připojení hadice o průměru 1/2" a rychlospojky

1. Připojte zahradní hadici 1/2" na standardní rychlospojku dle obr. 26 (rychlospojka součástí balení č. 21)
2. Poté zasuňte rychlospojku (č. 21) na vstupní koncovku (č. 20 na obr. 25), uslyšíte cvaknutí, což znamená, že instalace proběhla úspěšně. V opačném případě, může dojít k úniku vody v tomto místě.



10. Montáž čističe ploch (č. 24)

1. Postupujte dle obrázku č. 27, 28 níže
2. Vložte čep U a upevněte prodlužovací nástavec.

 **Poznámka:** Ujistěte se, že je spodní část čističe správně připevněna k prodlužovacímu nástavci pomocí U-čepu



11. Připojení kartáče na auto (č. 20)

1. Zasuňte nástavec na trysky (č. 8) do stříkací pistole (č. 1)
2. Po vložení jej otočte o 90° dokud se neobjeví zajišťovací konec trysky (obr. 29)
3. Poté vložte do nástavce (č. 8) kartáč na auto (č. 23). (obr. 29)



9. POKYNY K OBSLUZE

**TENTO PŘÍSTROJ JE URČEN POUZE K POUŽITÍ SE STUDENOU VODOU!
NEPOUŽÍVEJTE V TOMTO TLAKOVÉM ČISTIČI HORKOU VODU!**

Spuštění

Po připojení tlakového čističe k přívodu studené vody postupujte následovně:

- ✿ Ujistěte se, že je vypínač ON/OFF v poloze OFF (Vypnuto).
- ✿ Připojte stroj ke zdroji napětí
- ✿ Sestavte stroj dle kapitoly Pokyny pro sestavení
- ✿ Otevřete zcela ventil přívodu vody.
- ✿ Před zapnutím přístroje stiskněte spoušť pistole pro odstranění veškerého zbývajícího vzduchu z čerpadla a hadice.
- ✿ Spusťte tlakový čistič přeprnutím vypínače on/off do polohy on (zapnuto) a zmáčkněte spoušť.

PŘIPOMENUTÍ: Motor neběží nepřetržitě, pouze při zmáčknuté spoušti.

⚠ VAROVÁNÍ!

NEBEZPEČÍ VSTŘÍKNUTÍ! Po zmáčknutí spouště začne přístroj stříkat. Když po ukončení používání přístroje vypnete, bude uvnitř hadice a přístroje stále existovat vysoký tlak. Nasměrujte pistoli bezpečným směrem a uvolněte nadbytečný tlak. NIKDY nesměrujte proud vody s vysokým tlakem na osoby nebo zvířata.

Automatické zapnutí/vypnutí

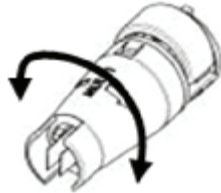
Tento tlakový čistič je vybaven automatickým vypínačem. Tlakový čistič se spustí pouze tehdy, když je vypínač napájení v poloze ON (Zapnuto) a je zmáčknutá spoušť na pistoli. Když uvolníte spoušť pro zastavení stříkání vody pomocí pistole, motor na tlakovém čističi se automaticky vypne. Pro pokračování v používání čističe spoušť jednoduše znovu zmáčkněte. Pro ukončení používání tohoto tlakového čističe uvolněte spoušť a přepněte přístroj do polohy OFF (Vypnuto). Během doby, kdy přístroj nepoužíváte nebo kdy je přístroj bez dozoru, jej zcela vypněte (OFF).

Odvzdušnění pistole

Před použitím tohoto tlakového čističe je velmi důležité pistoli odvzdušnit. Návod k sestavení tohoto tlakového čističe najdete v části „Pokyny pro sestavení“. Pro odvzdušnění pistole jednoduše připojte zahradní hadici k tlakovému čističi a zmáčkněte spoušť PŘED zapnutím dodávky elektrické energie. To umožňuje před použitím tohoto přístroje uvolnit vzduch uzavřený uvnitř tlakového čističe a pistole. Podržte spoušť po dobu přibližně jedné minuty, aby se mohl nadbytečný vzduch uvolnit z přístroje. Během této procedury bude přístrojem pod nízkým tlakem téct voda. Další tipy k odvzdušnění najdete v části s názvem „Pokyny k obsluze“.

Variabilní tryska

Variabilní tryska vám umožňuje používat různé vzory postřiku od plného vějířového postřiku až po přímý proud postřiku. Během používání tohoto vysokotlakého čističe pro čištění dřevěných palub, obkladů, vozidel apod. vždy začněte používáním vějířového postřiku minimálně ze vzdálenosti 90 cm (36"), aby nedošlo k poškození povrchu čištěného materiálu. Vždy začínejte postříkem testovací oblasti, kde se nevyskytují jiné osoby a předměty.



⚠ VAROVÁNÍ! Vysokotlaký proud může být v případě nesprávného použití nebezpečný. Je zakázáno směřovat trysku na osoby, elektrická zařízení pod proudem nebo samotný spotřebič.

⚠ VAROVÁNÍ! Nedělejte to za provozu, abyste zabránili tomu, že ruka zasáhne trysku.

☼ Nesměřujte trysku na sebe ani jiné osoby za účelem čištění oblečení nebo obuvi.

10. ČIŠTĚNÍ A SKLADOVÁNÍ

Vypnutí tohoto tlakového čističe

PO UKONČENÍ POUŽÍVÁNÍ TOHOTO TLAKOVÉHO ČISTIČE PRAVEDE TYTO KROKY PRO VYPNUTÍ PŘÍSTROJE:

- ✿ Přepněte tlakový čistič do polohy OFF (Vypnuto).
- ✿ Uzavřete přívod vody.
- ✿ Před odpojením spojení vysokotlaké hadice nasměrujte pistoli bezpečným směrem a vypusťte vodu s vysokým tlakem.
- ✿ Odpojte vysokotlakou hadici z tlakového čističe a pistole.
- ✿ Odpojte zahradní hadici z tlakového čističe.
- ✿ Odstraňte ze zahradní hadice tvarovku rychlospojky a připevňte ji k vsuvce tvarovky nainstalované na tlakovém čističi pro uskladnění.
- ✿ Odstraňte z čerpadla nadbytečnou vodu naklopením přístroje na obou stranách pro vylití veškeré zbývající vody ze vstupních a výstupních tvarovek.
- ✿ Odstraňte filtr přívodu vody a opláchněte jej vodou pro odstranění nečistot a úlomků. Po vyčištění vraťte filtr zpět.
- ✿ Vypusťte nádržku na čisticí prostředek a vypláchněte ji tekoucí vodou.
- ✿ Utřete veškerou zbývající vodu na všech dílech a tvarovkách.
- ✿ Aktivujte bezpečnostní zámek pistole.
- ✿ Skladujte tlakový čistič, díly a příslušenství v místě s teplotou nad 0 °C (32 °F).

PROVEDETE VŠECHNY VÝŠE UVEDENÉ POKYNY PRO VYPNUTÍ A NAVÍC TAKÉ NÁSLEDUJÍCÍ KROKY...

- ✿ Po odpojení přívodu vody a před odpojením vysokotlaké hadice zapněte tlakový čistič na **2–3 sekundy**, dokud neodstraníte z čerpadla jakoukoli zbývající vodu.

OKAMŽITĚ PŘÍSTROJ VYPNĚTE. POKRAČOVÁNÍ V POUŽÍVÁNÍ TOHOTO TLAKOVÉHO ČISTIČE BEZ PŘIPOJENÉHO PŘÍVODU VODY ZPŮSOBÍ VÁŽNÉ POŠKOZENÍ PŘÍSTROJE!

- ✿ Vždy skladujte tlakový čistič, díly a příslušenství v místě s teplotou nad 0 °C (32 °F).

⚠ VAROVÁNÍ!

V PŘÍPADĚ NEDODRŽENÍ TĚCHTO POKYŇŮ PRO SKLADOVÁNÍ MŮŽE DOJÍT K POŠKOZENÍ CELKU ČERPADLA.

11. ÚDRŽBA

- ☛ Tento tlakový čistič je dodáván s uzavřeným systémem mazání, takže není nutno přidávat žádný olej.
- ☛ Před použitím zkontrolujte, zda nedošlo k poškození všech hadic a příslušenství.
- ☛ Pravidelně kontrolujte nánosy na vstupním filtru. Pravidelně tento filtr čistěte pro zajištění maximálního výkonu.

TIPY PRO ČIŠTĚNÍ

VAROVÁNÍ!

PŘED STŘÍKÁNÍM NA CÍLOVÝ ČIŠTĚNÝ PОВRCH VŽDY OTESTUJTE POSTŘÍK V OBLASTI BEZ POHYBU OSOB A VÝSKYTU PŘEDMĚTŮ.

Dřevěné a vinylové paluby

Opláchněte palubu a okolí pitnou vodou. Pokud používáte čisticí prostředek, naplňte nádržku čisticího prostředku a aplikujte jej pod nízkým tlakem na čišťenou oblast. Pro optimální výsledky rozdělte pracovní oblast na menší sekce a postupně je očistěte. Nechte čisticí prostředek několik minut působit na povrch a pak povrch opláchněte vysokým tlakem. NENECHTE ČISTICÍ PROSTŘEDEK USCHNOUT. Pro dosažení nejlepších výsledků vždy čistěte zleva doprava a shora dolů. Opláchněte vysokým tlakem **pomocí vějířového postříku** tak, že budete držet hrot postříkovací trysky alespoň 15–22 cm (6–9 in) od čišťeného povrchu. Při použití přímého postříku udržujte větší vzdálenost od čišťené oblasti.

 **UPOZORNĚNÍ!** U jemnějších druhů dřeva zvyšte vzdálenost od čišťené oblasti.

Betonová nádvoří, kámen a cihla

Opláchněte čišťené místo a okolí pitnou vodou. Pokud používáte čisticí prostředek, naplňte nádržku čisticího prostředku a aplikujte jej pod nízkým tlakem na čišťenou oblast. Opláchněte vysokým tlakem **pomocí vějířového postříku** kývavým ohybem tak, že budete držet hrot postříkovací trysky alespoň 7–15 cm (3–6 in) od čišťeného povrchu. Při použití přímého postříku udržujte větší vzdálenost od čišťené oblasti.

Auta, lodě a motocykly

Opláchněte čišťené místo a okolí pitnou vodou. Pokud používáte čisticí prostředek, naplňte nádržku čisticího prostředku a aplikujte jej pod nízkým tlakem na čišťenou oblast. Pro dosažení nejlepších výsledků čistěte současně pouze jednu stranu. Nechte čisticí prostředek několik minut působit na povrch, ale nenechte jej uschnout. Opláchněte vysokým tlakem **pomocí vějířového postříku** kývavým ohybem tak, že budete držet hrot postříkovací trysky alespoň 20 cm (8 in) od čišťeného povrchu. Při použití přímého postříku udržujte větší vzdálenost od čišťené oblasti. U leštěného povrchu utřete povrch dosucha.

Barbecue grily, energetická zařízení a zahradní nástroje

Opláchněte čišťené místo a okolí pitnou vodou. Pokud používáte čisticí prostředek, naplňte nádržku čisticího prostředku a aplikujte jej pod nízkým tlakem na čišťenou oblast. Nechte čisticí prostředek několik minut působit na povrch, ale nenechte jej uschnout. Opláchněte vysokým tlakem pomocí vějířového postříku tak, že budete držet hrot postříkovací trysky alespoň 2–7 cm (1–3 in) od čišťeného povrchu. Při použití přímého postříku udržujte větší vzdálenost od čišťené oblasti.

12. TECHNICKÉ ÚDAJE

Jmenovité napětí	230 - 240 V
Jmenovitý kmitočet	50 Hz
Jmenovitý příkon	2200 W
Jmenovitý tlak	110 barů (11 MPa)
Maximální tlak	165 barů (16,5 Mpa)
Jmenovitý průtok	6 l/min
Maximální průtok	7,5 l/min
Max. teplota přívodu vody	40 °C
Stupeň ochrany	II.
Hmotnost	9 Kg
Maximální vstupní tlak vody v pascálech	1,2 Mpa
Úroveň akustického výkonu (K = 3 dB (A)); L _{pA}	93 dB

ZÁRUKA

Viz příložené záruční podmínky, kde najdete podmínky záruky.

ŽIVOTNÍ PROSTŘEDÍ

Pokud je vaše zařízení po delší době používání potřeba vyměnit, nevyhazujte jej do domácího odpadu, ale zlikvidujte jej ekologicky šetrným způsobem.

13. LIKVIDACE



Toto nářadí, nabíjecí baterie, příslušenství a obaly musí být tříděny, aby byla zajištěna jejich ekologická recyklace.

Nevyhazujte elektrické nářadí a baterie nebo nabíjecí baterie do běžného domácího odpadu!

Pouze pro země z Evropské unie:



Podle evropské směrnice 2012/19/EU musí být elektrické nářadí, které již není dále používáno, a v souladu s evropskou směrnicí 2006/66/EC, musí být vadné nebo použité sady baterií/baterie, sbírány odděleně a likvidovány způsobem šetrným k životnímu prostředí.

POKYNY A INFORMACE K LIKVIDACI VYŘAZENÝCH OBALOVÝCH MATERIÁLŮ

Odevzdejte veškerý použitý obalový materiál na místě, které je určeno místními úřady pro likvidaci odpadu.

LIKVIDACE VYŘAZENÝCH ELEKTRICKÝCH A ELEKTRONICKÝCH ZAŘÍZENÍ



Tento symbol na výrobcích nebo v přiložené dokumentaci znamená, že vyřazená elektrická nebo elektronická zařízení nesmí být vyhazována do běžného komunálního odpadu. Odevzdejte tyto výrobky na určených sběrných místech, kde bude provedena jejich správná likvidace, obnovení a recyklace. V některých státech Evropské unie nebo v některých evropských zemích můžete při nákupu odpovídajícího nového výrobku vrátit vaše výrobky místnímu prodejci. Správnou likvidací tohoto výrobku pomáháte chránit cenné přírodní zdroje a zabráníte možným negativním dopadům na životní prostředí a lidské zdraví, ke kterým by mohlo dojít v důsledku nesprávné likvidace odpadu. Další podrobnosti vám poskytnou místní úřady nebo nejbližší sběrný dvůr. V případě nesprávné likvidace tohoto druhu odpadu mohou být uloženy pokuty v souladu s platnými národními předpisy.

Pro společnosti, které působí v zemích Evropské unie

Chcete-li zlikvidovat elektrická nebo elektronická zařízení, vyžádejte si potřebné informace od vašeho prodejce nebo dodavatele.

Likvidace v zemích mimo Evropskou unii

Chcete-li tento výrobek zlikvidovat, požádejte místní úřady nebo prodejce o nezbytné informace o způsobu likvidace.



Tento výrobek splňuje všechny základní požadavky všech příslušných směrnic EU.

Text, design a technické specifikace se mohou změnit bez předchozího upozornění a vyhrazujeme si právo na provádění těchto změn.

Uživatelské příručka v originálním jazyce.

14. PROHLÁŠENÍ O SHODĚ

FAST®

FAST ČR, a.s.
Černokostecká 2111, 100 00 Praha 10, Czech Republic
tel.: +420 323 204 111, fax: +420 323 204 110

EU PROHLÁŠENÍ O SHODĚ

Produkt/ značka: Elektrický vysokotlaký čistič / **FIELDMANN**

Typ/ model: **FDW 202205-E** jako výrobní model HRB24P
AC 230-240 V; 50 Hz; 2200 W, max. 7,5l/min, 16,5Mpa, IPX5, Třída II
naměřená hladina akustického výkonu: LPA= 87 dB(A)
garantovaná hladina akustického výkonu: LWA= 93 dB(A)

Výrobce: FAST ČR, a.s.
Černokostecká 2111, 100 00 Praha 10, Czech Republic
VAT no: CZ26726548

Výrobek je ve shodě s níže uvedenými směrnici a nařízeními:

Directive MD 2006/42/EC
Directive EMC 2014/30/EU
Directive NOISE 2000/49/EC
Directive RoHS 2011/65/EU

a normami:

EN 60335-1:2012+A11+A13+A1+A14+A2
EN 60335-2-79:2012
EN 62233:2008
EN 55014-1:2017+A11:2020
EN 55014-2:2015
EN IEC 61000-3-2:2019
EN 61000-3-3:2013+A1:2019
EN IEC 61000-3-11:2019



Vydáno v : Praze

Jméno: Ing. Zdeněk Pech
Chairman of the Board

Datum vydání: 4. 8. 2021

Podpis:

FAST® FAST ČR, a.s.
Černokostecká 2111, 100 00, Praha 10
IČO: 26726548 tel.: +420 323 204 111
DIČ: CZ26726548 fax: +420 323 204 110

IČO: 26726548, DIČ: CZ26726548

Bankovní spojení: Komerční banka Praha 1, č.ú. 89309011/0100, ČSOB Praha 1, č.ú. 8010-0116233383/0300
Česká spořitelna Praha 4, č.ú. 2375682/0800



FIELDMANN®
Home & Garden Performance

Model /Modell /Modelis:

**Záruční list / Záručný list /
Warranty Certificate / Jótállási jegy /
Garantijos taisyklės / Karta Gwarancyjna**

Výrobní číslo
Výrobné číslo
Serial No.
Szériaszám
Serijos Nr.
Numer seryjny

Razítko a podpis prodejce
Pečiatka a podpis predajcu
Dealer's stamp
A kereskedő bélyegzője
Pardavėjo antspaudas
Pieczęćka i podpis sklepu

Datum prodeje
Dátum predaja
Date of purchase
A vásárlás dátuma
Pardavimo data
Data zakupu

Záruční podmínky

Prodávající poskytuje kupujícímu na výrobek záruku v trvání 24 měsíců od převzetí výrobku kupujícím. Záruka se poskytuje za dále uvedených podmínek. Záruka se vztahuje pouze na nové spotřební zboží prodané spotřebiteli pro běžné domácí použití. Práva z odpovědnosti za vady (reklamaci) může kupující uplatnit buď u prodávajícího, u kterého byl výrobek zakoupen nebo v níže uvedeném autorizovaném servisu. Kupující je povinen reklamaci uplatnit bez zbytečného odkladu, aby nedocházelo ke zhoršení vady, nejpozději však do konce záruční doby. Kupující je povinen poskytnout při reklamaci součinnost nutnou pro ověření existence reklamované vady. Do reklamačního řízení se přijímá pouze kompletní a z důvodů dodržení hygienických předpisů neznečištěný výrobek. V případě oprávněné reklamace se záruční doba prodlužuje o dobu od okamžiku uplatnění reklamace do okamžiku převzetí opraveného výrobku kupujícím nebo okamžiku, kdy je kupující po skončení opravy povinen výrobek převzít. Kupující je povinen prokázat své práva reklamovat (doklad o zakoupení výrobku, záruční list, doklad o uvedení výrobku do provozu...).

Záruka se nevztahuje zejména na:

■ vady, na které byla poskytnuta sleva ■ opotřebení a poškození vzniklé běžným užíváním výrobku ■ poškození výrobku v důsledku neodborné či nesprávné instalace, použití výrobku v rozporu s návodem k použití, platnými právními předpisy a obecně známými a obvyklými způsoby používání, v důsledku použití výrobku k jinému účelu, než ke kterému je určen ■ poškození výrobku v důsledku zanedbané nebo nesprávné údržby ■ poškození výrobku způsobené jeho znečištěním, nehodou a zásahem vyšší (živelná) událost, požár, vniknutí vody... ■ vady funkčnosti výrobku způsobené nevhodnou kvalitou signálu, rušivým elektromagnetickým polem apod. ■ mechanické poškození výrobku (např. ulomení knoflíku, pád...) ■ poškození způsobené použitím nevhodných médií, náplní, spotřebního materiálu (baterie) nebo nevhodnými provozními podmínkami (např. vysoké okolní teploty, vysoká vlhkost prostředí, otrasy...) ■ poškození, úpravu nebo jiný zásah do výrobku provedený neoprávněnou nebo neautorizovanou osobou (servisem) ■ případy, kdy kupující při reklamaci neprokáže oprávněnost svých práv (kdy a kde reklamovaný výrobek zakoupil) ■ případy, kdy se údaje v předložených dokladech liší od údajů uvedených na výrobku ■ případy, kdy reklamovaný výrobek nelze ztotožnit s výrobkem uvedeným v dokladech, kterými kupující prokazuje své ■ práva reklamovat (např. poškození výrobního čísla nebo záruční plochy přístroje, prepisované údaje v dokladech...)

Záručné podmienky

Prodávající poskytuje kupujúcemu na výrobok záruku 24 mesiacov záruku od jeho prevzatia kupujúcim. Záruka sa poskytuje ďalej za nižšie uvedených podmienok. Záruka sa vztahuje iba na spotrebný tovar predaný spotrebiteľovi na bežné domáce použitie. Práva zo zodpovednosti za chyby (reklamácie) môže kupujúci uplatniť buď u predávajúceho, u ktorého bol výrobok zakúpený alebo v nižšie uvedenom autorizovanom servise. Kupujúci je povinný reklamáciu uplatniť bez zbytočného odkladu, aby nedochádzalo ku zhoršeniu chyby, najneskôr však do konca záručnej doby. Kupujúci je povinný pri reklácii spolupracovať pri overení existencie reklamovanej chyby. Do reklamačného procesu sa prijíma iba kompletný a z dôvodu dodržania hygienických predpisov neznečistený výrobok. V prípade oprávnenej reklamácie sa záručná doba predlžuje o dobu od okamžiku uplatnenia reklamácie do okamžiku prevzatia opraveného výrobku kupujúcim, kedy je kupujúci po skončení opravy povinný výrobok prevziať. Kupujúci je povinný preukázať svoje práva reklamovať (doklad o zakúpení výrobku, záruční list, doklad o uvedení výrobku do prevádzky...).

Záruka sa nevztahuje na:

■ chyby, na ktoré boli poskytnuté zľavy ■ opotrebenia a poškodenia vzniknuté bežným užíváním výrobku ■ poškodenie výrobku v dôsledku neodbornej či nesprávnej inštalácie, použitie výrobku v rozpore s návodom na použitie s platnými právnymi predpismi a všeobecne známymi a obvyklými spôsobmi používania, v dôsledku použitia výrobku za iným účelom, než na ktorý je určený ■ poškodenie výrobku v dôsledku zanedbanej alebo nesprávnej údržby ■ poškodenie výrobku spôsobené jeho znečistením, nehodou a zásahom vyššej moci (živelná udalosť, požiar, vniknutievody...) ■ chyby funkčnosti výrobku spôsobené nevhodnou kvalitou signálu, rušivým elektromagnetickým polom a pod. ■ mechanické poškodenie výrobku (napr. zlomenie gombika, pád...) ■ poškodenie spôsobené použitím nevhodných médií, náplní, spotrebného materiálu (baterie) alebo nevhodnými prevádzkovými podmienkami (napr. vysoké teploty v okolí, vysoká vlhkosť prostredia, otrasy...) ■ poškodenie, úpravu alebo iný zásah do výrobku spôsobený neoprávnenou alebo neautorizovanou osobou (servisom) prípady, keď kupujúci pri reklácii nepreukáže oprávnenosť svojich práv (kedy a kde reklamovaný výrobok zakúpil) ■ prípady, keď sa údaje v predložených dokladoch líšia od údajov uvedených na výrobku ■ prípady, keď reklamovaný výrobok sa neshoduje s výrobkom uvedeným v dokladoch, ktorými kupujúci preukazuje svoje práva reklamovať (napr. poškodenie výrobného čísla alebo záručnej plochy prístroja, prepisované údajov dokladoch...)

Conditions of guarantee

This product is warranted for the period of 24 months from the date of purchase to the end-user. Warranty is limited to the following conditions. Warranty is referred only to the customer goods using for common domestic use. The claim for service can be applied either at dealer's shop where the product was bought, or at below mentioned authorized service shops. The end-user is obligated to set up a claim immediately when the defects appeared but only till the end of warranty period. The end-user is obligated to cooperate to certify the claiming defects. Only completed and clean (according to hygienic standards) product will be accepted. In case of eligible warranty claim the warranty period will be prolonged by the period from the date of claim application till the date of taking over the product by end-user, or the date the end-user is obligated to take it over. To obtain the service under this warranty, end-user is obligated to certify his claim with duly completed following documents: receipt, certificate of warranty, certificate of installation...

This warranty is void especially if apply as follows:

■ Defects which were put on sale. ■ Wear-out or damage caused by common use. ■ The product was damaged by unprofessional or wrong installation, used in contrary to the applicable instruction manual, used in contrary to legal enactment and common process of use or used for another purpose which has been designed for. ■ The product was damaged by uncareful or insufficient maintenance. ■ The product was damaged by dirt, accident of force majeure (natural disaster, fire, flood, ...). ■ Defects on functionality caused by low quality of signal, electromagnetic field interference etc. ■ The product was mechanically damaged (e.g. broken button, fall...). ■ Damage caused by use of unsuitable media, fillings, expendable supplies (batteries) or by unsuitable working conditions (e.g. high temperatures, high humidity, quakes,...). ■ Repair, modification or other failure action to the product by unauthorized person. ■ End-user did not prove enough his right to claim (time and place of purchase). ■ Data on presented documents differs from data on products. ■ Cases when the claiming product can not be identified according to the presented documents (e.g. the serial number or the warranty seal has been damaged).

Autorizované servisní střediska / Autorizované servisné strediská / Authorized service centres

FAST ČR, a. s.
U Sanitasu 1621 CZ
251 01 Říčany
Česká republika
Tel.: +420/ 323 204 120
Fax: +420/ 323 204 121
servis.praha@fastcr.cz
www.fastcr.cz

FAST ČR, a. s.
Cejl 31
CZ 602 00 Brno
Česká republika
Tel.: +420/ 531 010 295
Fax: +420/ 531 010 296
servis.brno@fastcr.cz
www.fastcr.cz

Fast Plus, a. s.
Na Pántoch 18
SK 831 06 Bratislava
Slovenská republika
Tel.: +421/ 249 105 811
Fax: +421/ 249 105 810
fastplus@fastplus.sk
www.fastplus.sk

Jótállási jegy

■ A termék gyártója: FAST ČR, a.s. (U Sanitasy 1621, Řičany u Prahy 251 01, Csehország)

■ A FAST Hungary Kft. (2310 Szigetszentmiklós, Kántor út 10.) mint a termék magyarországi importőre a jótállási jegyben feltüntetett típusú és gyártási számú készülékek jótállást biztosít a fogyasztók számára az alábbi feltételek szerint:

■ A FAST Hungary Kft. a termékre a fogyasztó részére történő átadásától (vásárlástól), illetve ha az üzembe helyezést a terméket értékesítő vállalkozás vagy annak megbízottja végzi, az üzembe helyezéstől számított 24 hónapig, míg 250.000,- Ft eladási ár felett 36 hónapig tartó időtartamra vállal jótállást. Ha a terméket a fogyasztó az átadásától számított fél éven belül helyezeti üzembe, akkor a jótállási határidő a termék átadásától kezdődik. A termék alkotórészei és tartozékai (pl. alkalmazó) a jótállási idő a termék átadásától számított 12 hónap.

■ A jótállási igény a jótállási jeggyel, az átadástól (ha releváns az üzembe helyezéstől) számított (i) 1 évig - 100.000,- Ft eladási árát meg nem haladó termék esetén; (ii) 2 évig - 250.000,- Ft eladási árát meg nem haladó termék esetén; (iii) 3 évig - 250.000,- Ft eladási árát meghaladó termék esetén a terméket értékesítő vállalkozásánál, annak székhelyén, vagy bármely telephelyén, fióktelepén, illetve mindhárom esetben a jótállási jegyben feltüntetett hivatalos szerviznél közvetlenül is, míg az előző (i) pont szerinti esetben, azaz 100.000,- Ft eladási árát meg nem haladó termék esetén a 13. hónaptól a 24. hónapig kizárólag a hivatalos szerviznél érvényesíthető. ■ Jótállási jegy hiányában a fogyasztói szerződés megkötését bizonyítottan kell tekinteni, ha a fogyasztó bemutatja a termék ellenértékének megfizetését hitelt érdemlően igazoló bizonylatot. Mindezek érdekében kérjük tisztelt Vásárlóinkat, hogy őrizzék meg a fizetési bizonylatot is. A jótállási időn belüli meghibásodás esetén a termék - választása szerint - (i) a hibás terméket díjmentes kijavítását vagy kicserélését követelheti, kivéve, ha a választott igény teljesítése lehetetlen, vagy ha az a jótállásra kötelezettnek a fogyasztó által érvényesíteni kívánt másik igény teljesítésével összehasonlítva aránytalan többletköltséget eredményezne, vagy (ii) ha a kötelezett a kijavítást, illetve kicserélést nem vállalata, vagy e kötelezettségének megfelelő határidőn belül, a fogyasztó érdekeit kímélve nem tud eleget tenni, vagy ha a fogyasztóval a kijavításhoz vagy kicseréléshez fűződő érdeke megszűnt, akkor a fogyasztó megfelelő árleszállítást igényelhet, vagy a hibát a kötelezett költségére maga kijavíthatja vagy mással kijavíttathatja vagy elállhat a szerződéstől. Jelentéktelen hiba miatt

elállásnak nincs helye. A fogyasztó a választott jogáról másra térhet át. Az áttéréssel okozott költséget köteles a jótállásra kötelezettnek megfizetni, kivéve, ha az áttérésre a jótállásra kötelezett adott okot, vagy az áttérés egyébként indokolt volt. ■ Ha a jótállási időtartam alatt a termék első alkalommal történő javítása során megállapítást nyer, hogy a termék nem javítható, a fogyasztó eltérő rendelkezése hiányában a termék a megállapítást követő 8 napon belül kicserélésre kerül. Ha a termék cseréjére nincs lehetőség, a fogyasztó által bemutatott, a termék ellenértékének megfizetését igazoló bizonylaton feltüntetett vételárát nyolc napon belül kell a fogyasztó részére visszatéríteni. ■ Ha a jótállási időtartam alatt a termék három alkalommal történő kijavítást követően ismét meghibásodik, a fogyasztó eltérő rendelkezése hiányában, valamint ha a fogyasztó nem igényli a vételár arányos leszállítását, és nem kívánja a terméket a jótállásra kötelezett költségére kijavítani vagy mással kijavíttatni, a termék 8 napon belül kicserélésre kerül. Ha a termék kicserélésére nincs lehetőség, a fogyasztó által bemutatott, a termék ellenértékének megfizetését igazoló bizonylaton feltüntetett vételárát nyolc napon belül kell a fogyasztó részére visszatéríteni. ■ Ha a termék kijavítására a kijavítási igény közlésétől számított 30. napig nem kerül sor, a fogyasztó eltérő rendelkezése hiányában a terméket a 30 napos határidő eredménytelen eltelteét követő nyolc napon belül cserélni kell. Ha a termék cseréjére nincs lehetőség, a fogyasztó által bemutatott, a termék ellenértékének megfizetését igazoló bizonylaton feltüntetett vételárát a 30 napos kijavítási határidő eredménytelen eltelteét követő nyolc napon belül kell a fogyasztó részére visszatéríteni. ■ A fogyasztó a hiba felfedezését követően késedelem nélkül, legkésőbb a felfedezéstől számított 2 hónapon belül köteles a hibát közölni. A bejelentés kapcsán kérjük vegye figyelembe, hogy a **jótállási igény kizárólag a jótállási határidőben érvényesíthető! Mindazonáltal a jótállási határidő meghosszabbodik a javításra átadás napjától kezdve azonnal, amely alatt a fogyasztó a terméket a hiba miatt rendeltetésszerűen nem használhatta.** Ha a jótállásra kötelezett jótállási kötelezettségének megfelelő határidőben nem tesz eleget, a jótállási igény a fogyasztó erre irányuló felhívásában tűzött megfelelő határidő eltelteitől számított 3 hónapon belül akkor is érvényesíthető bíróság előtt, ha a jótállási idő már eltelt. E határidő elmulasztása jogvesztéssel jár. A jótállási kötelezettség teljesítésével kapcsolatosan felmerülő költségek a jótállás kötelezettjét terhelik.

■ A 151/2003. (IX.22.) Korm.rendeletben meghatározott tartós fogyasztási cikk meghibásodása miatt a vásárlástól (üzembe helyezéstől) számított három munkanapon belül érvényesített csereigény esetén a terméket értékesítő vállalkozás nem hivatkozhat aránytalan többletköltségre, hanem köteles a tartós fogyasztási cikket kicserélni, feltéve, hogy a meghibásodás a rendeltetésszerű használatot akadályozza (és a csere nem lehetetlen). ■ Kijavítás esetén a fogyasztási cikkbe csak új alkatrész kerülhet beépítésre. Javítási- vagy csereigény esetén törekedni kell arra, hogy a kijavítás vagy kicserélés 15 napon belül megtörténjen. Ha a javítás vagy a csere időtartama a 15 napot meghaladja, akkor tájékoztatni a fogyasztót a kijavítás vagy a csere várható időtartamáról. A tájékoztatás a fogyasztó előzetes hozzájárulása esetén elektronikus úton, vagy a fogyasztó általi átvetelt igazolására alkalmas más módon történik. A rögzített bekötésű, illetve a 10kg-nál súlyosabb, vagy tömegközlekedési eszközön kézi csomagként nem szállítható fogyasztási cikket – járművek kivételével - az üzemeltetés helyén kell megjavítani. Ha a javítás az üzemeltetés helyén nem végezhető el, a le- és felszerelésről, valamint az el- és visszaszállításról a jótállás kötelezettje, vagy – a javítószolgáltatást közvetlenül érvényesített kijavítási igény esetén – a javítószolgáltatás gondoskodik.

■ Nem tartozik jótállás alá a hiba és a jótállásra kötelezett mentesül a jótállási kötelezettség alól, ha bizonyítja, hogy a hiba oka a termék fogyasztó részére való átadását követően keletkezett, így például ha a hibát ■ nem rendeltetésszerű használat, használati útmutató figyelmen kívül hagyása, helytelen szállítás vagy tárolás, leejtés, rongálás, elemi kár, készüléken kívüli ok (pl. hálózati feszültség megengedettnél nagyobb ingadozása) ■ illetéktelen átalakítás, beavatkozás, nem hivatalos szerviz által végzett szakszerűtlen javítás ■ fogyasztó feladatát képező karbantartási munkák elmulasztása ■ normál, természetes elhasználódásra visszavezethető (pl. elem lemerülése) vagy üzemszerű kopásnak tulajdonítható meghibásodás okozta. A jótállás a fogyasztó jogszabályból eredő jogait, így különösen a Polgári Törvénykönyv szerinti kötelezettségtől illetve termékfelelősségi jogait nem érinti. ■ Tájékoztatjuk, hogy a fogyasztóvédelmi törvényben meghatározott fogyasztói jogvita bíróságon kívüli rendezése érdekében Ön a megyei (fővárosi) kereskedelmi és iparkamarák által működtetett békéltető testület eljárását is kezdeményezheti (a békéltető testületek elérhetősége: <https://bekeltetes.hu/index.php?id=testuletek>).

Hivatalos szerviz / Autoryzowana sieć serwisowa

revision 01/2021

Fast Hungary Kft.
2310, Szigetszentmiklós
Kántor u. 10
Hungary
Tel.: + 36/ 23 330 830
Fax: + 36/ 23 330 8274
fasthungary@fasthungary.hu
www.fasthungary.hu

A kereskedő tölti ki

Megnevezés:.....

Típus:..... Gyártási szám:

A termék azonosításra alkalmas részeinek meghatározása (ha alkalmazható):.....

Vásárlást igazoló bizonylat száma:.....

A vásárlás (üzembe helyezés) időpontja: 20..... hó.....nap.

Kereskedő bélyegzője:

Kereskedő aláírása:

Kereskedő címe:

Javítás esetén alkalmazandó

A kereskedő vagy szerviznél történő közvetlen bejelentés esetén a szerviz tölti ki

A jótállási igény bejelentésének időpontja:

Javításra átvétel időpontja:.....

Hiba oka:.....

Javítás módja:.....

A termék fogyasztó részére való visszaadásának időpontja:.....

A jótállás – kijavítás időtartamával meghosszabbított – új határideje:.....

Szerviz pecsétje:

Kereskedő pecsétje:.....

Kicserélés esetén alkalmazandó

A jótállási igény kicseréléssel került rendezésre.

A csere időpontja:

Kereskedő bélyegzője:

Tisztelt Fogyasztó!

Köszönjük, hogy termékünket választotta. Cégünk és szervizünk elérhetősége:

FAST Hungary Kft. H-2310 Szigetszentmiklós, Kántor út 10. Tel.: 06-23-330-905; 06-23-330-830;

Fax: 06-23-330-827, E-mail: szerviz@fasthungary.hu



Garantijos taisyklės

Šiam gaminii suteikiama 24 mėnesių nuo įsigijimo datos garantija. Garantija apsiriboja žemiau pateikiamomis sąlygomis. Garantija skirta tik gaminiams, skirtiems buitiniam naudojimui. Dėl garantinio remonto pirkejas gali kreiptis į pardavėjo parduotuvę, kurioje gaminį pirkė, arba į nurodytus įgaliotus techninės priežiūros centrus. Galutinis naudotojas įsipareigoja pateikti pretenziją nedelsiant po defekto atsiradimo, tačiau tik iki garantijos galiojimo periodo pabaigos. Galutinis naudotojas įsipareigoja bendradarbiauti patvirtinant gaminio defektus, dėl kurių pateikia pretenziją. Priimtas bus tik pilnai sukomplektuotas ir švarus (pagal higienos standartus) gaminys. Jei pretenzija dėl garantinio remonto bus pagrįsta, gaminio garantijos galiojimo periodas bus prailgintas atitinkamai periodu nuo pretenzijos pateikimo datos iki galutinio naudotojas pasiims sutaisytą gaminį arba iki datos, kada galutinis naudotojas turėtų pasiimti sutaisytą gaminį. Norėdamas gauti garantinio remonto paslaugas, galutinis naudotojas turi patvirtinti pretenziją pilnai užpildytais sekančiais dokumentais: pirkimo kvitu, gaminio talonu, instaliavimo sertifikatu...

Garantija netaikoma: ■ Nukainotoms (brokuotoms) prekėms. ■ Įprastinai susidėvintiems gaminio dalims ■ Gedimams, atsiradusiems neprofesionaliai ar neteisingai gaminį instaliavus, nesilaikant gaminio naudojimo instrukcijų, naudojant gaminį ne pagal įstatymų numatytus standartus ar įprastinius tokio tipo gaminii naudojimo procesus, naudojant gaminį kitai paskirčiai nei numatyta. ■ Gedimams, atsiradusiems dėl netinkamos ar nepakankamos gaminio priežiūros. ■ Gedimams, atsiradusiems dėl purvo, nenugalimos jėgos aplinkybių (stichinių nelaimių, gaisro, potvynio, ...). ■ Gedimams, atsiradusiems dėl prastos kokybės signalo, elektromagnetinio lauko trikdžių ir kt. ■ Rodus mechaninių pažeidimų (pvz. sulaužyti mygtukai, kritimo požymiai...). ■ Gedimams, atsiradusiems naudojant gaminį su netinkamomis laikmenomis, jungiant prie netinkamų tinklų, dedant į gaminį netinkamus maitinimo šaltinius (baterijas) ar dėl bet kokių kitų netinkamų naudojimo sąlygų (pvz. aukštos temperatūros, didelės drėgmės, žemės drebėjimų...). ■ Nustačius, kad gaminys taisytas, modifikuotas ar ardytas neįgaliotų tai daryti asmenų. ■ Jei galutinis naudotojas neturi visų reikalingų dokumentų, įrodančių jo teisę į garantinį remontą (pvz. dokumento, kur būtų nurodytas gaminio įsigijimo laikas ir vieta). ■ Jei data pateiktuose dokumentuose skiriasi nuo datos ant gaminio.

Warunki gwarancji

Produkt objęty jest 24 – miesięczną gwarancją, począwszy od daty zakupu przez klienta. Gwarancja jest ograniczona tylko do przedstawionych dalej warunków. Gwarancja obejmuje tylko produkty zakupione w Polsce i jest ważna tylko na terytorium Rzeczypospolitej Polskiej. Gwarancja obejmuje tylko produkty funkcjonujące w warunkach gospodarstwa domowego (nie dotyczy produktów oznaczonych jako „Professional”). Zgłoszenia gwarancyjne można dokonać w autoryzowanej sieci serwisowej lub w sklepie, gdzie produkt został nabyty. Użytkownik jest zobowiązany zgłosić usterkę niezwłocznie po jej wykryciu, a najpóźniej w ostatnim dniu obowiązywania okresu gwarancyjnego. Użytkownik jest zobowiązany do przedstawienia i udokumentowania usterki. Tylko kompletne i czyste produkty (zgodnie ze standardami higienicznymi) będą przyjmowane do naprawy. Usterki będą usuwane przez autoryzowany punkt serwisowy w możliwie krótkim terminie, nieprzekraczającym 14 dni roboczych. Okres gwarancji przedłuża się o czas pobytu sprzętu w serwisie. Klient może ubiegać się o wymianę sprzętu na wolny od wad, jeżeli punkt serwisowy stwierdzi na piśmie, że usunięcie wady jest niemożliwe. Aby produkt mógł być przyjęty przez serwis, użytkownik jest zobowiązany dostarczyć oryginały: dowodu zakupu (paragon lub faktura), podbitej i wypełnionej karty gwarancyjnej, certyfikatu instalacji (niektóre produkty).

Gwarancja zostaje unieważniona, jeśli:

■ usterka była widoczna w chwili zakupu, ■ usterka wynika ze zwykłego użytkowania i zużycia, ■ produkt został uszkodzony z powodu złej instalacji, niezastosowania się do instrukcji obsługi lub użytkowania niezgodnego z przeznaczeniem, ■ produkt został uszkodzony z powodu złej konserwacji lub jej braku, ■ produkt został uszkodzony z powodu zanieczyszczenia, wypadku lub okoliczności o charakterze sił wyższych (powódź, pożar, wojny, zamieszki itp.) ■ produkt wykazuje złe działanie z powodu słabego sygnału, zakłóceń elektromagnetycznych itp., ■ produkt został uszkodzony mechanicznie (np. wylamany przycisk, upadek, itp.), ■ produkt został uszkodzony z powodu użycia niewłaściwych materiałów eksploatacyjnych, nośników, akcesoriów, baterii, akumulatorów itp. lub z powodu użytkowania w złych warunkach (temperatura, wilgotność, wstrząsy itp.), ■ produkt był naprawiany lub modyfikowany przez nieautoryzowany personel, ■ użytkownik nie jest w stanie udowodnić zakupu (nieczytelny paragon lub faktura), ■ dane na przedstawionych dokumentach są inne niż na urządzeniu, ■ produkt nie może być zidentyfikowany ze względu na uszkodzenie numeru seryjnego lub plombę gwarancyjnej.

Uab „Senukai Prekybos Centras“ Garantinis Servisas
Jonavos G. 62, Lt-44192,
Kaunas, Lithuania
Tel.: +370 37 212 146
Tex.: +370 37 212 165
garrem@senukai.lt
www.senukai.lt

Fast Poland, Sp. z o.o.
Sokołowska 10
PL 05-090 Puchały
Poland
Tel.: +48 500 116 777
Fax: +48 22 869 96 13
fastpoland@fastpoland.pl
www.fastpoland.pl



 **FIELDMANN**[®]
Home & Garden Performance