

## NÁVOD K INSTALACI A POUŽITÍ

### Zařízení na doplňování nádrží na dešťovou vodu

### RENA

Kat.č.: 53100

Afriso spol. s r.o.  
Komerční 520  
251 01 Nupaky  
+420 272 953 636  
[info@afriso.cz](mailto:info@afriso.cz)



# AFRISO



## Upozornění

Tento manuál je k dispozici na webových stránkách [www.afriso.cz](http://www.afriso.cz).

## O tomto návodu k obsluze

Tento návod k použití popisuje zařízení na doplňování nádrží na dešťovou vodu RENA (dále také „produkt“). Tento návod k použití je součástí výrobku.

- Produkt smíte používat pouze po úplném přečtení a porozumění návodu k použití.
- Zajistěte, aby byl návod k použití neustále k dispozici pro všechny práce na výrobku a s ním.
- Předajte návod k použití a všechny dokumenty týkající se produktu všem uživatelům produktu.
- Pokud se domníváte, že návod k použití obsahuje chyby, nesrovnalosti nebo nejasnosti, obraťte se před použitím výrobku na výrobce.

Tento návod k obsluze je chráněn autorským právem a smí být používán pouze v zákonem povoleném rámci. Změny vyhrazeny.

Výrobce nepřebírá žádnou odpovědnost ani záruku za škody způsobené nedodržením tohoto návodu k použití nebo nedodržením pravidel, předpisů a norem platných v místě použití produktu.

## Upozornění a třídy bezpečnosti

V tomto návodu k obsluze najdete upozornění, která ukazují na možná nebezpečí a rizika. Kromě pokynů v tomto návodu k obsluze musíte dodržovat také všechny předpisy, normy a bezpečnostní předpisy platné v místě, kde se produkt používá. Před použitím výrobku se ujistěte, že jste obeznámeni se všemi předpisy, normami a bezpečnostními předpisy a že jsou dodržovány.

Výstražná upozornění jsou v tomto návodu označena výstražnými symboly a signálními slovy. V závislosti na závažnosti nebezpečné situace jsou výstražná upozornění rozdělena do různých tříd nebezpečí.

## Varování



Zde je uveden druh a zdroj nebezpečí  
→ Zde jsou uvedena opatření k zamezení nebezpečí.

Existují tři úrovně varování:

- **NEBEZPEČÍ**
  - Bezprostřední nebezpečí! Nedodržení bude mít za následek smrt nebo těžké fyzické zranění.
- **VAROVÁNÍ**
  - Možná bezprostřední nebezpečí! Nedodržení může mít za následek smrt nebo těžké fyzické zranění.
- **POZOR**
  - Nebezpečná situace! Nedodržení může mít za následek lehká nebo středně těžká zranění nebo poškození majetku.

## Zamýšlené použití

Doplňovací zařízení RENA je vhodné pouze pro doplňování vody do nádrží na dešťovou vodu s připojeným domácím vodním systémem.

Doplňovací zařízení RENA pro doplňování vody je vhodné pouze pro následující kapaliny:

- Pitná voda
- Dešťová voda

Jakékoli jiné použití není vhodné.

## Předvídatelné nesprávné použití

Zařízení RENA pro doplňování vody se nesmí používat zejména v následujících případech:

- Nebezpečné oblasti  
Pokud je zařízení provozováno v nebezpečných oblastech, mohou jiskry vést k požáru nebo výbuchu.

## Bezpečná manipulace

Tento výrobek odpovídá stavu techniky a uznávaným bezpečnostním pravidlům. Před dodáním je u každého zařízení zkontrolována funkčnost a bezpečnost.

- Tento výrobek používejte pouze tehdy, je-li v perfektním stavu, s přihlédnutím k návodu k obsluze, obvyklým předpisům a směrnicím a také platným předpisům o bezpečnosti a prevenci nehod.

## VAROVÁNÍ



Hrozí vážné popáleniny nebo smrt v důsledku síťového napětí (AC 230 V, 50 Hz) v řídicí jednotce a v elektromagnetickém ventilu.

- Řídicí jednotka nesmí přijít do styku s vodou.
- Před otevřením řídicí jednotky a před prováděním údržby a čištění odpojte síťové napětí a zajistěte jej proti opětovnému zapnutí.
- Nemanipulujte s řídicí jednotkou ani elektromagnetickým ventilem.

- 
- Připojenou domácí vodárnu provozujte pouze tehdy, je-li v technicky dokonalém stavu a v souladu s návodem k obsluze. Připojené zatížení domácí vodárny nesmí překročit AC 230 V 10 A.

## Kvalifikace personálu

Montáž, uvedení do provozu, provoz, údržbu, vyřazení z provozu a likvidaci smí provádět pouze speciálně kvalifikovaný personál.

Práce na elektrických částech smí provádět pouze vyškolený elektrikář v souladu s platnými předpisy a směrnicemi.

## Osobní ochranné prostředky

Vždy noste požadované osobní ochranné prostředky. Při provádění prací na výrobku a s ním vezměte v úvahu, že v místě instalace může být přítomno nebezpečí, které přímo nevyplývá ze samotného výrobku.

## Úpravy produktu

Provádějte pouze práce na výrobku a s ním, které jsou výslovně popsány v tomto návodu k obsluze. Neprovádějte na výrobku žádné úpravy, které nejsou popsány v tomto návodu k obsluze. Neautorizované změny na výrobku mohou vést k poruchám a jsou z bezpečnostních důvodů zakázány.

## Použití náhradních dílů a příslušenství

Použití nevhodných náhradních dílů a příslušenství může poškodit výrobek.

Používejte pouze originální náhradní díly a příslušenství od výrobce viz kapitola „Příslušenství a náhradní díly“

## Oznámení o odpovědnosti

Výrobce nepřebírá žádnou odpovědnost ani záruku za škody způsobené nedodržováním technických předpisů, pokynů a doporučení. Výrobce a distributor neodpovídají za žádné náklady ani škody vzniklé uživateli nebo třetím stranám v důsledku používání tohoto zařízení, zejména v případě nesprávného používání zařízení, nefunkčnosti připojení, nesprávné funkce zařízení nebo připojených zařízení.

Výrobce nepřebírá žádnou odpovědnost za tiskové chyby.

## Přeprava a skladování

V důsledku nesprávné přepravy nebo skladování může dojít k poškození výrobku.

### POŠKOZENÍ PRODUKTU

- Zajistěte, aby byly při přepravě a skladování produktu dodržovány stanovené podmínky.
- K přepravě používejte originální obal.
- Produkt skladujte pouze v suchém a čistém prostředí.
- Zajistěte, aby byl produkt chráněn před mechanickým poškozením během přepravy a skladování.

Nedodržení těchto pokynů může mít za následek poškození majetku.

## Popis výrobku

Doplňovací jednotka vody RENA se skládá z řídicí jednotky, solenoidového ventilu a sondy. Řídicí jednotka a sonda jsou navzájem spojeny signálním vedením. Elektromagnetický ventil je pevně spojen s řídicí jednotkou pomocí třížilového napájecího kabelu.

### SONDA

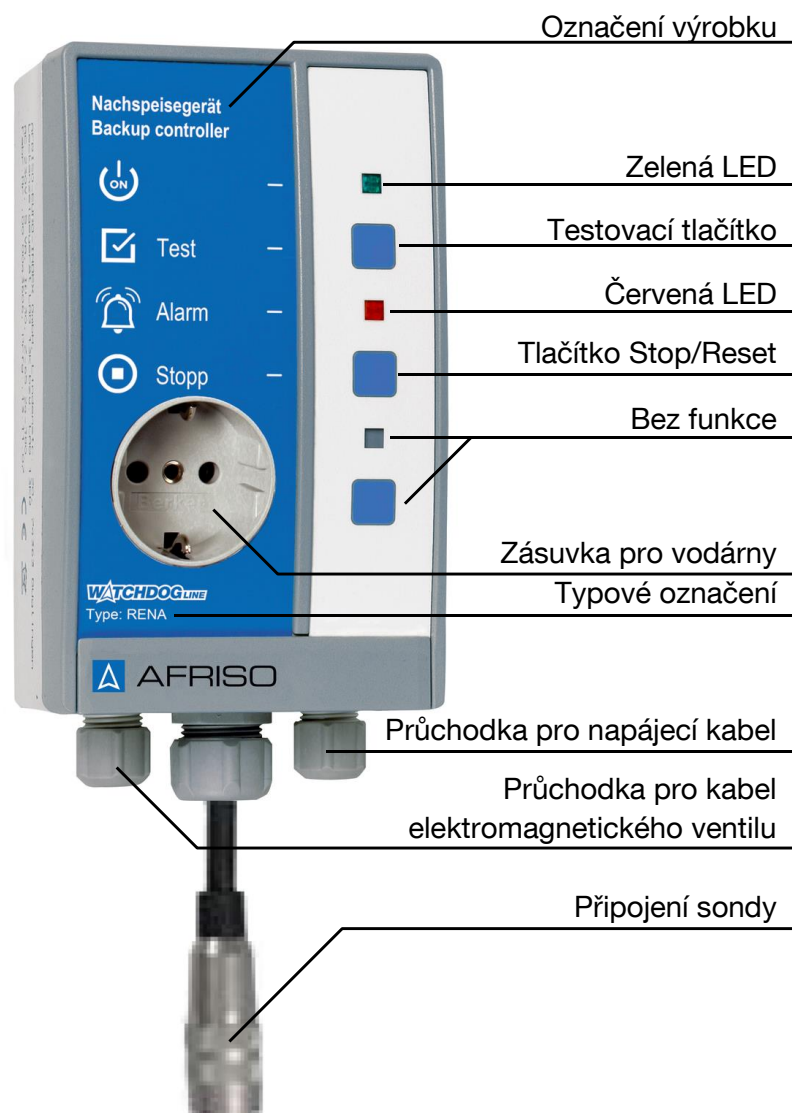
Sonda funguje na principu měření vodivosti. Přítomnost vody lze poznat podle její elektrické vodivosti, a tedy pomocí dvou elektrod na špičce sondy. Sonda je připojena k řídicí jednotce pomocí konektoru.

### ELEKTROMAGNETICKÝ VENTIL

Elektromagnetický ventil slouží k ovládní přívodu pitné vody do nádrže na dešťovou vodu. Připojení na straně přívodu k síti pitné vody je provedeno pomocí 3/4" převlečné matice a přiloženého těsnění se sítkem na nečistoty. Připojení k nádrži na dešťovou vodu se provádí pomocí vnitřního závitu 1/2".

### ŘÍDICÍ JEDNOTKA

Řídicí jednotka obsahuje zobrazovací a ovládací prvky a také všechny elektronické komponenty pro vyhodnocování signálu sondy, ovládní elektromagnetického ventilu a domácí vodárny v nárazuvzdorném plastovém pouzdře. Domácí vodárna je připojena přes zásuvku ochranného kontaktu v řídicí jednotce.



**Zelená LED** indikuje provozní stav:

- Svítí nepřetržitě, když je množství vody v nádrži dostatečné a program je spuštěný.
- Bliká, když je doplňována pitná voda.
- Zhasne po stisknutí tlačítka Stop/Reset.

**Testovací tlačítko** umožňuje ruční přívod pitné vody. Dokud je tlačítko stisknuto, ventil je otevřený.

**Červená LED** (kontrolka alarmu) signalizuje stav alarmu a zastavení:

- Rozsvítí se, když je dosaženo interně definované maximální doby (např. 30 minut), během které je elektromagnetický ventil otevřený, aniž by byla sonda ve vodě v nádrži dešťové vody. Současně je ventil uzavřen (bezpečnostní vypnutí). Slouží jako výstražný indikátor v případě netěsnosti nádoby nebo přívodu pitné vody.
- Rozsvítí se po stisknutí tlačítka Stop/Reset.

**Tlačítko Stop/Reset** umožňuje přerušení sekvence programu (Stop) a restartování programu (Reset):

- Po aktivaci se ventil zavře, zásuvka zařízení pro připojení domácí vodárny se vypne a sekvence programů se zastaví. Kontrolka „Provoz“ zhasne, kontrolka „Alarm“ bliká.
- Pokud je tlačítko stisknuto podruhé, zařízení se restartuje.

## Funkce

RENA slouží ke kontrole dostatečného přívodu vody do sběrných nádrží na dešťovou vodu. Pokud v důsledku příliš malého množství srážek nebo odběru příliš velkého množství vody ve sběrné nádrži klesne pod úroveň zaznamenanou sondou, je čerstvá voda doplňována ze sítě pitné vody prostřednictvím elektromagnetického ventilu. Celá sekvence programu doplňovací jednotky vody probíhá prostřednictvím mikroprocesorového ovládání v řídicí jednotce.

RENA má zásuvku s ochranou pro připojení domácí vodárny připojenou ke sběrné nádrži dešťové vody, která se vypne, pokud je hladina vody v nádrži příliš nízká.

Aby se dosáhlo kontinuálního procesu v interakci mezi doplňováním pitné vody a dodávkou domácí vodárnou bez častého zapínání a vypínání ventilu a zásuvky, nevypíná se hned, ale až po uplynutí určitého času.

*Příklad:* Domácí vodárna připojená k zařízení RENA čerpá vodu ze sběrné nádrže na dešťovou vodu. Sonda v nádrži je ve vodě, elektromagnetický ventil pro doplnění pitné vody je uzavřen. Když je voda odebírána, hladina klesá a sonda vystupuje z vody. RENA otevírá elektromagnetický ventil, aby znovu zvýšil hladinu vody. Zásuvka v řídicí jednotce pro připojení domácí vodárny se nevypíná okamžitě, ale až po uplynutí „doby doběhu čerpadla“.

Pokud je během doby doběhu čerpadla odebíráno více vody, než je dodáváno, zásuvka v řídicí jednotce se na konci doby doběhu čerpadla vypne, čímž se zastaví odběr vody. Pokud je naopak dodáváno více vody, než je odebíráno (sonda je opět ponořena do vody), zásuvka zůstane zapnutá a čerpání se nepřerušuje.

Pokud se sonda ponoří zpět do vody při doplňování pitné vody, elektromagnetický ventil se nezavře okamžitě, ale až po uplynutí „doby doběhu ventilu“. Tím je doplněno dostatečné množství vody pro další odběr.

Pokud se sonda neponoří do vody po uplynutí doby určené programem, přestože se doplňuje pitná voda a domácí vodárna ukončila odběr vody z nádrže, elektromagnetický ventil je uzavřen, protože mohlo dojít k úniku v přívodním potrubí nebo ve sběrné nádrži („Bezpečnostní vypnutí“).

Aby se zamezilo tvorbě usazenin na elektromagnetickém ventilu, když je dostatečné množství srážek (není nutné dočerpávat pitnou vodu), 3x týdně se elektromagnetický ventil na sekundu otevře.

## Provozní režimy

Pomocí propojky („jumperu“) na desce plošných spojů řídicí jednotky si můžete vybrat mezi dvěma kombinacemi časů programu.

Stav propojky („jumperu“)	Použití	Doba doběhu čerpadla	Doba doběhu ventilu	Bezpečnostní vypnutí po
Pozice 1 (= krátké časy)	Normální spotřeba vody	15 sekund	1 minuta	30 minut
Pozice 2 (= dlouhé časy)	Zvýšená spotřeba vody	10 minut	20 minut	45 minut

V poloze 1 (tovární nastavení) se doplňuje co nejméně pitné vody, používá hlavně dešťová voda. Poloha 2 je vyžadována tam, kde je potřeba velkého množství vody v krátkém čase, např. zaléváním zahrady, mytím auta atd. Nastavení propojky je popsáno v kapitole „Propojka „jumper““.

## Rozměry



## Technické specifikace

Parametr/část	Hodnota/popis
<b>ŘÍDÍCÍ JEDNOTKA</b>	
<b>Obecné specifikace</b>	
Rozměry (Š x V x H)	100 x 188 x 65 mm
Hmotnost	0,5 kg
Princip řízení	Mikroprocesor
Rozsah provozních teplot	0 až +40 °C
Skladování při teplotě	-10 °C až +60 °C
<b>Elektrická data</b>	
Napájecí napětí	AC 230 V ± 10 %, 50 Hz
Jmenovitý výkon	Max. 5 VA
Síťová pojistka	M 32 mA
Zásuvka uzemňovacího kontaktu	230 V, max. 10 A, $\cos \Phi \geq 0,9$
Zásuvková pojistka	T 10 A

**Elektrické zabezpečení**

Třída ochrany (EN 60730)  
Stupeň ochrany (EN 60529)

I (EN 60730-1)  
IP20 (EN 60529)

**Elektromagnetická kompatibilita**

Vyzařované rušení  
Odolnost vůči rušení

Podle EN 61000-6-3  
Podle EN 61000-6-1

**SONDA****Obecné specifikace**

Rozměry (Ø x L) 87 x 30 mm  
Délka kabelu sondy V závislosti na verzi: 15/20/25 m  
Hmotnost 0,2 kg  
Upevnění pomocí Šroubového připojení  
Princip Měření vodivosti  
Vhodná média Pitná a dešťová voda

**Elektrická data**

Jmenovité napětí AC 6 V  
Proud Max. 1,2 mA

**ELEKTROMAGNETICKÝ VENTIL****Obecné specifikace**

Rozměry (Š x V x H) 95 x 80 x 100 mm  
Hmotnost 0,5 kg  
Instalační poloha Jakákoliv  
Vhodná média Pitná a dešťová voda  
Jmenovitý tlak 12 bar  
Průtok při vstupním tlaku 4 bary Cca 50 l/min  
Klidová poloha Uzavřeno  
Pracovní cyklus 100 %  
Připojení  
Vstup ¾" převlečná matice s filtračním sítkem/těsněním  
Výstup ½" vnitřní závit

**Elektrická data**

Jmenovité napětí AC 230 V ± 10 %, 50 Hz  
Jmenovitý výkon Max. 5,5 VA, Max. připojitelný 50 VA  
Proud Max. 1,2 mA

**Elektrické zabezpečení**

Třída ochrany I (EN 60730)  
Stupeň ochrany IP 65 (EN 60529)

**Schválení, zkoušky a shody**

RENA vyhovuje směrnici EMC (89/336/EEC a 92/31/EEC)  
a směrnici o nízkém napětí (73/23/EHS a 93/68/EHS).

**Instalace a uvedení do provozu**

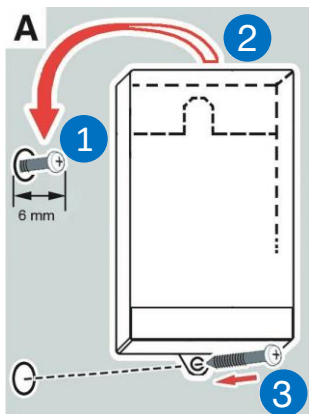
- Neinstalujte řídicí jednotku, sondu a elektromagnetický ventil do prostředí s nebezpečím výbuchu.
- Ujistěte se, že je síťová zástrčka řídicí jednotky je odpojena.

## Montáž

### ŘÍDÍCÍ JEDNOTKA

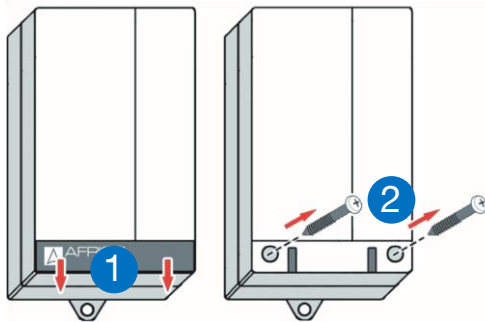
- Namontujte řídicí jednotku na rovnou, pevnou a suchou zeď v úrovni očí
- Řídicí jednotka musí být vždy přístupná a viditelná
- Řídicí jednotka musí být chráněna proti vodě i stříkající vodě
- Neinstalujte řídicí jednotku ve vlhkých místnostech
- Přípustná teplota okolí nesmí být překročena (viz technické specifikace)
- Při venkovní instalaci chraňte řídicí jednotku před přímými povětrnostními vlivy

### Montáž typu A

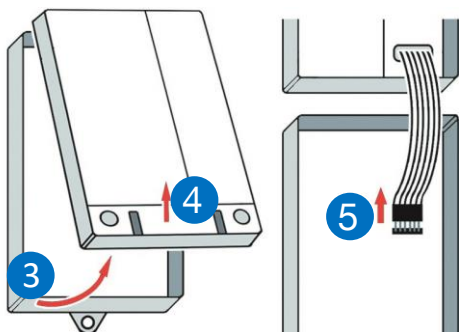


1. Namontujte šroub do zdi
2. Nasadte řídicí jednotku na šroub
3. Upevněte řídicí jednotku pomocí spodního šroubu

### Montáž typu B

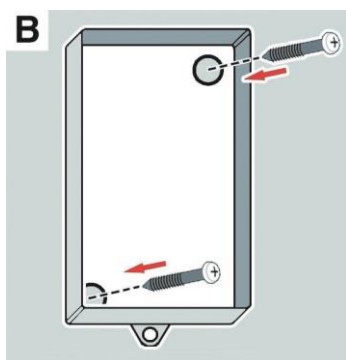


1. Tahem dolů odstraníme krytku
2. Pomocí šroubováku uvolníme vruty

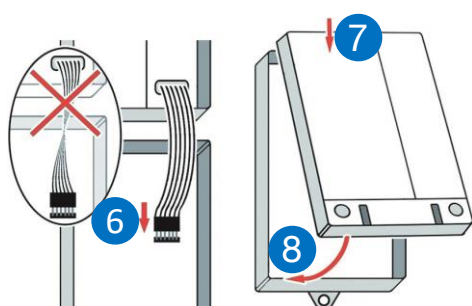


3. Uvolněte vrchní díl řídicí jednotky
4. Vyklopte víko směrem nahoru
5. Odpojte konektor

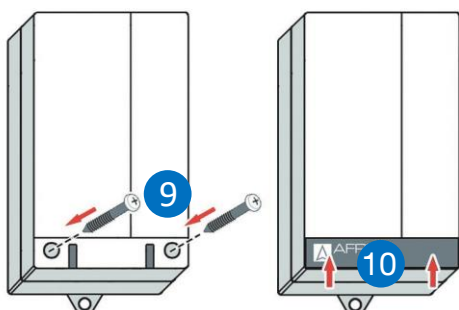




B) Připevněte jednotku pomocí montážních otvorů



6. Připojte zpět konektor (vodič musí jít přímo!)
7. Zaklopte víko
8. Vrchní díl musí zcela dolehnout na spodní díl



9. Upevněte horní část vruty
10. Nasuňte zpět krytku

#### SONDA

- Kabel sondy není připojen k řídicí jednotce kvůli snazší instalaci.
1. Vložte sondu do sběrné nádrže na dešťovou vodu a upevněte ji šroubovým spojem ve výšce, pod kterou se má doplňovat pitná voda.
  2. Napusťte vodu do sběrné nádrže, dokud nebude sací koš domácí vodárny zcela pod vodou.
  3. Kromě toho naplňte tolik vody, kolik dokáže čerpadlo domácí vodárny dodat za 1 minutu (propojka v poloze 1) nebo za 20 minut (propojka v poloze 2). Tato hodnota, např. 25 litrů, je vidět v technické dokumentaci nebo na typovém štítku domácí vodárny.
  4. Upevněte sondu tak, aby se elektrody dotýkaly pouze hladiny vody.

#### ELEKTROMAGNETICKÝ VENTIL

→ Ujistěte se, že je síťová zástrčka řídicí jednotky je odpojena.

- Systém užitkové vody musí být zcela oddělen od systému pitné vody.
- Dodržujte místní předpisy a příslušné vyhlášky o pitné vodě.

## POZOR

Poškození způsobené částicemi nečistot ve vodě z vodovodu.

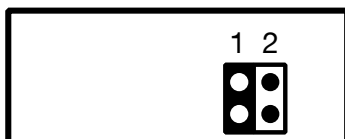


- Použijte přiložené těsnění s filtračním sítem na straně pitné vody.
  - Na straně nádrže použijte vhodný tmel (Tefloband, ...). Tmel musí být schválen pro použití v síti pitné vody.
1. Uzavřete přívod pitné vody.
  2. Vložte přiložené těsnění s filtrem do 3/4" šroubového připojení elektromagnetického ventilu.
  3. Připojte elektromagnetický ventil 3/4" šroubovým připojením k síti pitné vody (např. vodovodní kohoutek pro připojení pračky). Ventil lze instalovat v jakékoli poloze.
  4. Na výstupu ventilu (vnitřní závit 1/2 palce) připojte hadici nebo trubku ke sběrné nádrži dešťové vody. Použijte těsnění nebo tmel vhodný pro pitnou vodu.
  5. Pomalu otevřete kohoutek do koncové polohy a zkontrolujte těsnost. Voda by neměla nikde protékat.

## Propojka („jumper“)

Ujistěte se, že síťová zástrčka řídicí jednotky je odpojena. Pokud je propojka v poloze 1 (tovární nastavení) se doplňuje co nejméně pitné vody, primárně je využívána voda dešťová.

- Při normální spotřebě vody nastavte propojku do polohy 1.
- Pokud je v krátké době zapotřebí velké množství vody, např. zaléváním zahrady, mytí auta atd. Umístěte propojku do polohy 2.



1. Pozice 1: propojka vlevo (tovární nastavení)
2. Pozice 2: propojka vpravo

## Elektrické připojení

- Ujistěte se, že síťová zástrčka řídicí jednotky je odpojena.
  - Ujistěte se, že kryt řídicí jednotky je uzavřený.
1. Zasuňte konektor od sondy do konektoru připojeného k řídicí jednotce a zašroubujte jej.
  2. Dodržujte návod k obsluze připojené domácí vodárny.

## Uvedení zařízení do provozu

Ujistěte se, že:

- Řídicí jednotka, elektromagnetický ventil a sonda jsou nainstalovány podle popisu.
- Propojka je umístěna dle kapitoly „Propojka („jumper“)"
- Elektrické připojení bylo provedeno dle kapitoly „Elektrické připojení“.
- Plochý kabel zobrazovacího panelu je připojen k desce plošných spojů.
- Řídicí jednotka je umístěna a připevněna na příslušné místo.

Pokud jsou splněny všechny požadavky, je zařízení připraveno k provozu.

→ Zapojte zástrčku řídicí jednotky do zásuvky chráněné jističem 16 A.

RENA nemá hlavní vypínač.

→ Program zastavíte stisknutím tlačítka Stop/Reset.

## Provedení funkčního testu

- Zelená provozní kontrolka (LED) nepřetržitě svítí a elektromagnetický ventil je zavřený.
- Stiskněte testovací tlačítko
- Elektromagnetický ventil se musí otevřít.  
Otevřený elektromagnetický ventil lze rozpoznat podle hluku vzniklého proudící vodou.

## Provoz

RENA kontroluje dostatečný přívod vody do sběrných nádrží na dešťovou vodu. Celý proces je řízen programem. Činnost zařízení na doplňování vody je omezena na jeho pravidelné monitorování:

- Zelená provozní kontrolka svítí nebo bliká.
- Červená kontrolka alarmu nesvítí.
- Elektromagnetický ventil je zavřený, zatímco zelená provozní kontrolka neblíká (pouze svítí).

## Údržba

Údržba	Úkon
Pravidelně	<ul style="list-style-type: none"><li>• Provedte funkční test, viz kapitola „Provedení funkčního testu“</li><li>• Zajistěte, aby zařízení a jeho okolí byly vždy čisté, přístupné a viditelné.</li></ul>
Občas, zvláště po práci na systému pitné vody	<ul style="list-style-type: none"><li>• Vyčistěte filtrační síto elektromagnetického ventilu.</li></ul>

## Další činnosti údržby

### VÝMĚNA SÍŤOVÉ POJISTKY F1

- Ujistěte se, že síťová zástrčka řídicí jednotky je odpojena a zajištěna proti náhodnému opětovnému připojení.
1. Otevřete řídicí jednotku (viz kapitola Montáž)
  2. Odejměte průhledný kryt pojistky F1
  3. Vyměňte pojistku F1
  4. Nasaďte zpět průhledný kryt
  5. Připojte plochý kabel od zobrazovacího panelu
  6. Zavřete řídicí jednotku (viz kapitola Montáž)
  7. Připojte síťové napájení

### VÝMĚNA POJISTKY ZÁSUVKY F2

- Ujistěte se, že síťová zástrčka řídicí jednotky je odpojena a zajištěna proti náhodnému opětovnému připojení.
1. Otevřete řídicí jednotku (viz kapitola Montáž)
  2. Pomocí šroubováku otevřete černý svislý držák pojistek: zatlačte a o ¼ otočte proti směru hodinových ručiček
  3. Vyměňte vložku
  4. Vyměňte pojistku zásuvky F2
  5. Vložte vložku do držáku pojistky a zavřete šroubovákem: zatlačte a otočte ve směru hodinových ručiček o ¼
  6. Připojte plochý kabel zobrazovacího panelu
  7. Zavřete řídicí jednotku
  8. Připojte síťové napájení

## Odstraňování problémů

Opravy smí provádět pouze speciálně kvalifikovaní pracovníci. Jakékoli poruchy, které nelze odstranit opatřeními popsány v této kapitole, mohou být opraveny pouze výrobcem.

Problém	Možný důvod	Řešení
Zelená LED nesvítí	Není připojeno napájecí napětí	Připojte napájecí napětí
	Vadná síťová pojistka	Vyměňte síťovou pojistku
	Plochý kabel není připojen k desce plošných spojů	Připojte plochý kabel k desce plošných spojů
Zelená kontrolka svítí nepřetržitě, červená kontrolka nesvítí, sonda je nad hladinou	Zkrat na sondě nebo kabelu sondy	Zkontrolujte sondu a kabel sondy
	Vadná řídicí jednotka	Vyměňte řídicí jednotku
Svítí červená kontrolka alarmu a sonda je nad hladinou	Přípojka pitné vody je zavřená	Otevřete přípojku pitné vody
	Elektromagnetický ventil/sítka filtru je znečištěné.	Vyčistěte elektromagnetický ventil/sítka filtru.
	Netěsnost ve sběrné nádrži nebo přívodním potrubí	Zkontrolujte sběrnou nádrž a přívodní potrubí
Svítí červená kontrolka alarmu a sonda je ponořena	Sonda není připojena	Připojte sondu
	Přerušení vedení v potrubí sondy	Zkontrolujte vedení sondy
	Vadná řídicí jednotka	Vyměňte řídicí jednotku
Červená kontrolka alarmu bliká	Doplnění pitné vody	Stiskněte tlačítko Stop/Reset
Stisknutí testovacího tlačítka nemá žádný účinek	Vadný elektromagnetický ventil	Vyměňte elektromagnetický ventil
Zelená provozní kontrolka neblíká a elektromagnetický ventil je otevřený	Přípojka pitné vody (kohoutek) je otevřená	Zavřete přípojku pitné vody
	Vadný elektromagnetický ventil	Vyměňte elektromagnetický ventil
Jiné závady	-	Kontaktujte výrobce

## Vyřazení z provozu a likvidace

Zlikvidujte výrobek v souladu se všemi příslušnými směrnici, normami a bezpečnostními předpisy.




1. Odpojte zařízení od elektrické sítě
2. Demontujte zařízení (viz kapitola Montáž – obrácený sled kroků)
3. Zlikvidujte produkt. V zájmu ochrany životního prostředí není dovoleno likvidovat zařízení společně s netříděným domovním odpadem. Zařízení musí být doručeno na příslušné sběrné místo.

Toto zařízení je vyrobeno z materiálů, které mohou být znovu použity v recyklačních centrech. Elektronické vložky jsme navrhli tak, aby byly snadno oddělitelné a používaly recyklovatelné materiály. Pokud nemůžete staré zařízení řádně zlikvidovat, promluvte si s námi o možnostech likvidace nebo vrácení.








## Náhradní díly a příslušenství

### NEVHODNÉ DÍLY

→ Používejte pouze originální náhradní díly a příslušenství dodané výrobcem.  
Nedodržení těchto pokynů může mít za následek poškození zařízení.

Produkt	Katalogové číslo	Obrázek
Řídící jednotka	53101	

### Náhradní díly a příslušenství

Produkt	Katalogové číslo	Obrázek
Sonda s 15 m kabelem	53102	
Sonda s 20 m kabelem	53121	
Sonda s 25 m kabelem	53122	
Elektromagnetický ventil $\frac{1}{2} \times \frac{3}{4}$ s 3 m napájecím kabelem	53134	
Kabelové prodlužovací šroubení KVA	40041	
Montážní rám pro řídicí jednotku	43521	
Těsnící sada (IP 54)	43416	
Síťová pojistka F1 (M 32 mA)	941571 0032	
Zásuvková pojistka F2 (T 10 A)	960127 9999	

## Vrácení zařízení

Před vrácením produktu se obraťte na [info@afriso.cz](mailto:info@afriso.cz).

## Záruka

Výrobce na toto zařízení poskytuje záruku 24 měsíců od data zakoupení. Lze jej použít ve všech zemích, ve kterých je toto zařízení prodáváno výrobcem nebo jeho autorizovanými prodejci.

## Autorská práva

Autorské právo na montážní a provozní návod patří společnosti AFRISO spol. s r.o.. Bez písemného souhlasu je zakázán dotisk, překlad a duplikace. Změna technických podrobností, ať už psaných, nebo ve formě obrázků, je zákonem zakázána. Vyhrazuje si právo provádět změny bez předchozího upozornění.

## Spokojenost zákazníka

Pro AFRISO spol. s r.o. je spokojenost zákazníků na prvním místě. Máte-li tedy jakékoli dotazy, návrhy nebo problémy s výrobkem, kontaktujte nás přes e-mail: [info@afriso.cz](mailto:info@afriso.cz) nebo telefonicky: +420 272 953 636.

## Adresa

Adresy společností zastupujících skupinu AFRISO po celém světě lze nalézt na [www.afriso.cz](http://www.afriso.cz).