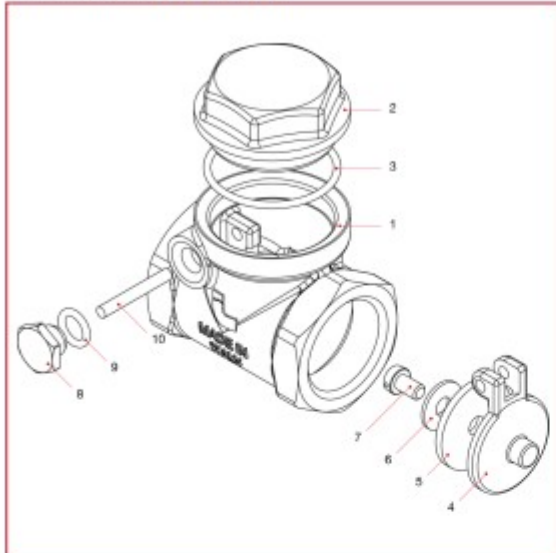




Zpětná klapka pro horizontální polohu

Materiálové provedení



Poz.	Součást	Materiál
1	Těleso klapky	Mosaz CW617N
2	Zátka	Mosaz CW617N
3	Těsnící "O" kroužek	Pryž NBR
4	Klapka	Mosaz CW617N
5	Ploché těsnění klapky	Pryž NBR
6	Podložka	Mosaz CW508L
7	Šroub	Mosaz CW508L
8	Zátka	Mosaz CW614N
9	Těsnící "O" kroužek	Pryž NBR
10	Kolík	Mosaz CW614N