

8

7

6

5

4

3

2

1

F

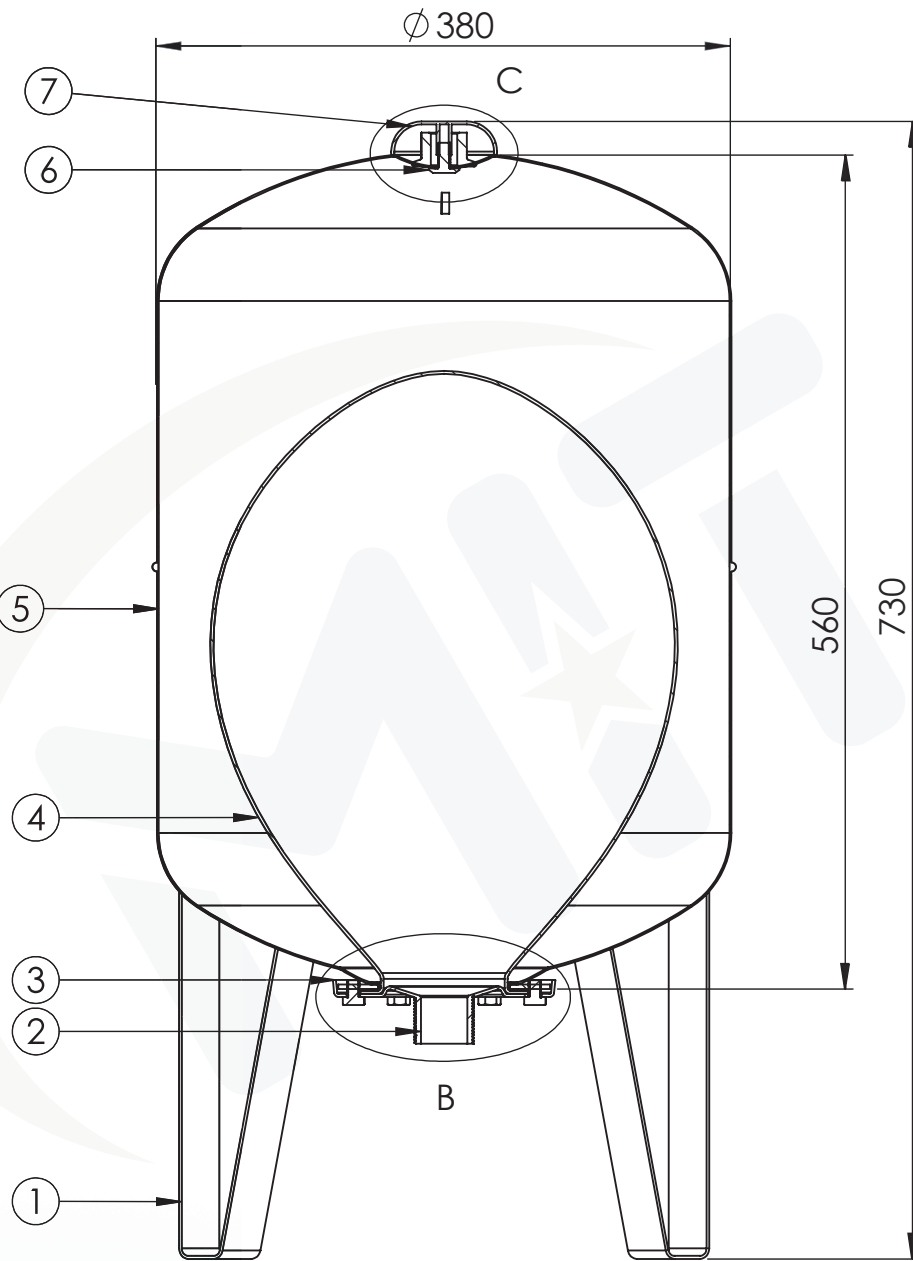
E

D

C

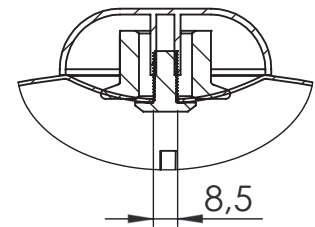
B

A

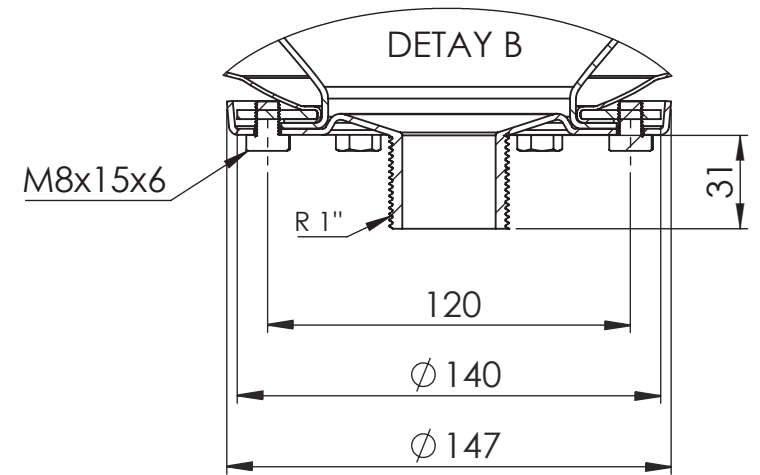


KESIT A-A

DETAY C



DETAY B



Parça No Part Number	Parça Adı Track Name	Malzeme Material	Standard
1	Ayak / Foot	AIŞI 304	EN 10028
2	Bağlantı / Connection	AIŞI 304	
3	Flanş / Flange	AIŞI 304	EN 10028
4	Mebran / Membrane	EPDM	DIN 4807
5	Gövde / Body	AIŞI 304	EN 10028
6	Mebran askısı / Membrane hanger	AIŞI 304	
7	Mebran Kapagı / Membrane Cap	EPDM	
Üretim Standardı / Production Standard			TS EN 13831
Malzeme / Material			AIŞI 304
İşletme Basıncı / Operating Pressure			10 bar
Test Basıncı / Test Pressure			15 bar
Ön Gaz Basıncı / Precharge Pressure			2 bar
Bombe Tipi / Camber Type			Eliptik / Elliptical
Mebran tipi / Membrane Type			EPDM
Renk / Color			Kırmızı / Red ( Ral 3001)
Boya Kalınlığı / Paint Thickness			Min. 70µ
Gövde Sac Kalınlığı / Body Sheet Thickness			1 mm
Bombe Sac Kalınlığı / Camber Sheet Thickness			1 mm

**EKİN ENDÜSTRİYEL**  
Isıtma - Soğutma San. Tic. A.Ş.

Proje Adı/Product Name: MIT 10-50 lt Genleşme Tankı - Dikey  
MIT 10-50 lt Expansion tank-Vertical

Tarih/Date	Çizen/Drawing By	Denetleyen/Check By	Onaylayan Approved By
20.10.2020	Recep ÇOBAN	Yunus ELZEREN	Gökhan İNCİRLİ

Tolerans Tablosu/ Tolerance Table		mm	cm	m	ÖLÇEK	A3
3000-6000mm	±15mm					
1000-3000 mm	±10mm					
500-1000 mm	±8mm					
100-500 mm	±6mm	X				
0-100 mm	±3mm					

\*Aksi belirtilmediği sürece tüm ölçüler mm'dir. - Unless otherwise specified, all dimensions are in mm.

\*Ekin Endüstriyel ürün üzerinde değişiklik yapma hakkını saklı tutar. - Ekin Endüstriyel reserves the right to make changes on the product.

8

7

6

5

4

3

2

1

A