



Malé ponorné kalové čerpadlo

GFRF-032

Použití

Malé ponorné čerpadlo GFRF-032 je určeno k čerpání silně znečištěných odpadních vod vysoké hustoty, např. fekálie, kaly s obsahem drobných a vláknitých částic do Ø 20 mm. Základní pracovní poloha čerpadla je svislá, avšak může pracovat i v poloze šikmé a vodorovné (čerp. musí být celé ponořeno).

Způsoby použití:

- čerpání fekálií
- vyčerpávání nebo plnění nádrží
- čerpání vody ze studní a bazénů
- čerpání kalových jímek, šachet, výkopů
- odčerpávání vody ze zatopených prostor (sklepů, šachet a výkopů)
- k drenáži budov a pozemků
- k postřikování a zavlažování zahradních ploch, trávníků a skleníků
- k cirkulaci a provzdušňování vody v bazénech, rybnících atd.

Max. teplota čerpané kapaliny 40 °C
 Max. teplota okolí 40 °C
 Dovolovaný rozsah pH čerpané kapaliny 6,5 - 9 pH
 Max. hustota čerpané kapaliny 1050 kg.m⁻³
 Max. ponor čerpacího soustrojí 10 m
 Průchodnost čerpadla Ø 20 mm

Variety provedení

03 trojfázové, 400 V, 50 Hz, bez plováku
 11 jednofázové, 230 V, 50 Hz, bez plováku
 21 jednofázové, 230 V, 50 Hz, s plovákem

Technické údaje

Konstrukce

Čerpadlo je jednostupňové a je konstruováno s elektromotorem na společné hřídeli jako jeden kompaktní uzavřený celek (se sacím otvorem umístěným ve spodní části).

Oběžné kolo je otevřené, vířivé.

Výtlačné hrdlo s vnitřním závitem G 1 1/4" je umístěno vertikálně na skříni čerpadla - možnost více variant připojení k výtlačnému potrubí.

Elektromotor je asynchronní (v provedení jednofázovém nebo trojfázovém). Proti průsaku vody z hydraulické části je elektromotor chráněn těsnicím uzlem, který tvoří mechanická ucpávka, těsnicí kroužek gufero a olejová náplň mezi ucpávkou a těsnicím kroužkem.

Olejová náplň je ekologicky nezávadná (řepkový olej).

Připojovací kabel je ve speciální vývodce dokonale utěsněn a zabezpečen proti vytržení.

Materiálové provedení

Hlavní díly čerpadla jsou vyrobeny z těchto konstrukčních materiálů:

- Skříň čerpadla - šedá litina
- Těleso ložiska - šedá litina
- Oběžné kolo - šedá litina
- Plášť čerpadla - nerezová ocel
- Hřídel - korozivzdorná ocel

Variety připojení čerpadla:

- pevné - potrubí G 1 1/4"
- přenosné - hadice DN 25

Typ čerpadla			GFRF - 032 - 41 - IG - N	
Provedení			jednofázové	trojfázové
Průtok	Q	(l.s-1)	0,3 - 2,8	03 - 3,5
Dopravní výška	H	(m)	9-3	10,3 - 3,3
Elektromotor			jednouúčelový	jednouúčelový
Příkon soustrojí	Pc	(kW)	0,8	0,95
Izolace, krytí a max. ponor			F, IP 68, \leq 10m	F, IP 68, \leq 10m
Napětí	U	(V)	230	400
Kmitočet	f	(Hz)	50	50
Jistící proud max.	I	(A)	3,8	1,8
Otáčky	n	(min ⁻¹)	2840	2800
Kondenzátor	C	(µF/V)	20/450	-
Hmotnost soustrojí (včetně 10m kabelu)	m	(kg)	11,5	12,2

Příslušenství a vybavení

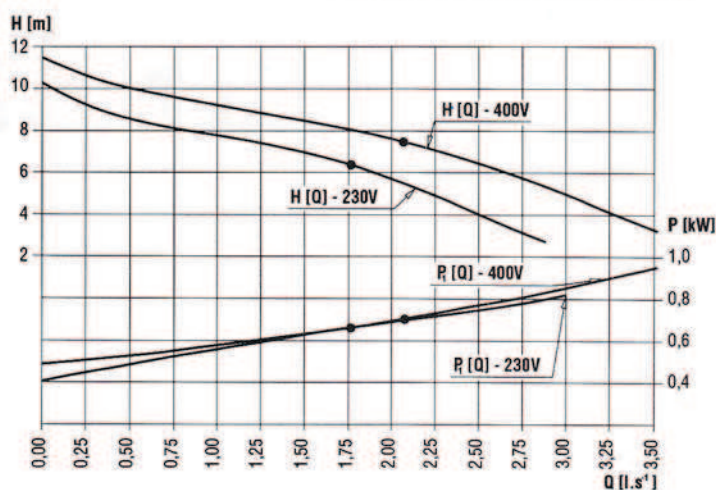
Provedení	jednofázové	trojfázové
S ponorným čerpadlem je standardně dodáváno:		
1. Připojovací kabel (10m)	3 x 1 mm ²	4 x 1 mm ²
2. Vidlice	5537	-
3. Zajištění automatického provozu	plovákový spínač	-

Jednofázové provedení má ve vinutí motoru zabudovanou nadproudovou a tepelnou ochranu (klixony) - není nutno zvlášť jistit.

Trojfázové provedení je nutné jistit nadproudovým jističem nebo provést předřazení zkratového a nadproudového jistění (uprostřed Návodu k obsluze).

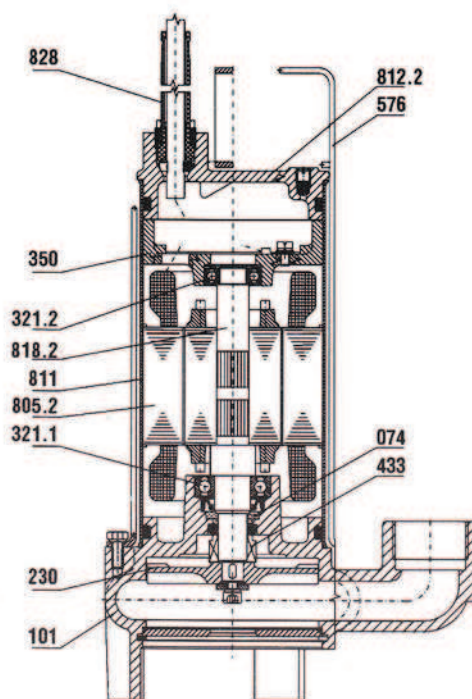
Informativní charakteristika čerpadla

VÝKONOVÉ PARAMETRY - 1FÁZOVÉHO PROVEDENÍ (230 V)
- 3FÁZOVÉHO PROVEDENÍ (400 V)

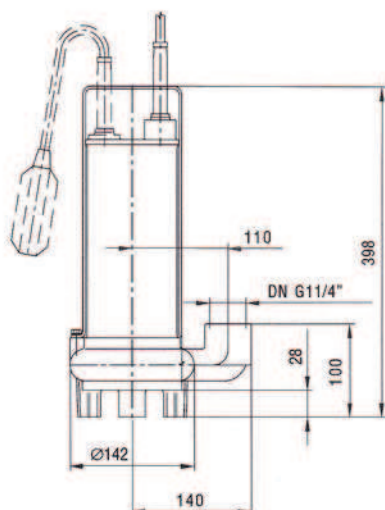


Informativní řez čerpadlem

074	-	Olej (ekol. nezávadný)
101	-	Skříň čerpadla
230	-	Oběžné kolo
321.1	-	Ložisko (spodní)
321.2	-	Ložisko (horní)
350	-	Těleso hor. ložiska
433	-	Mech. ucpávka
576	-	Rukojeť
805.1	-	Elektromotor 1F
805.2	-	Elektromotor 3F
811	-	Plášť
812.1	-	Víko svorkovnice (s plovákem)
812.2	-	Víko svorkovnice (bez plováku)
818.2	-	Rotor
828	-	Návlek kabelu
837	-	Kondenzátor (jen 1F)
838	-	Plovákový spínač 1F s plov.

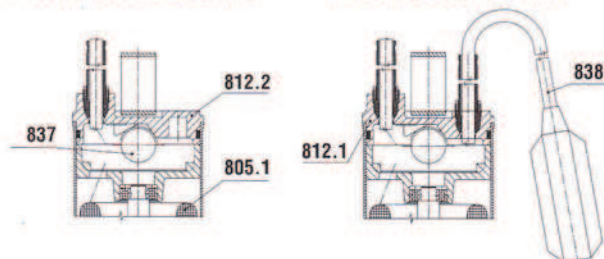


Rozměry čerpadla



1F ČERPADLO BEZ PLOVÁKU

1F ČERPADLO S PLOVÁKEM



SIGMA 1868 spol. s r.o.
J. Sigmunda 79
783 50 Lutín, Czech Republic
Tel.: +420 585 651 337
Fax: +420 585 651 339
www.sigmapumpy.com

